

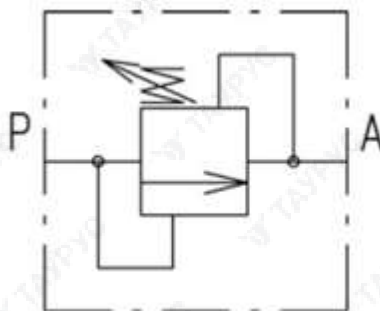
*Г54-3 - Гидроклапаны давления

Гидроклапаны давления модели *Г54-3 применяются в гидравлических системах для выполнения следующих функций:

- Регулирование перепада давлений – поддержание заданной разности давлений, установленной регулируемой пружиной, между подводимым и отводимым потоками рабочей жидкости (масла) либо между одним из этих потоков и сторонним источником давления.
- Управление последовательностью – пропуск потока рабочей жидкости при достижении в нём (или в управляющем потоке при дистанционном регулировании) давления, заданного настройкой пружины.
- Защита системы – выполнение роли предохранительного клапана для предотвращения превышения максимально допустимого давления в объёмном гидравлическом приводе.
- Стабилизация давления – работа в качестве переливного клапана, обеспечивающего заданный уровень давления за счёт постоянного сброса части рабочей жидкости (масла) через сливной канал во время функционирования гидросистемы.

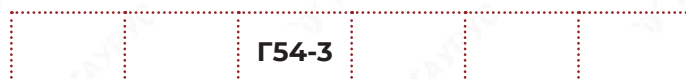


Клапаны типа (ПБ)Г54-32 (гидравлические) производятся в двух вариантах присоединения: резьбовом и стыковым. В случае резьбового исполнения, монтажные отверстия в корпусе для подключения гидрOLIний имеют коническую резьбу. В стыковом исполнении отверстия выведены на монтажную плоскость и снабжены цековками под уплотнительные кольца (соответствующие ГОСТ 9833-73). Это обеспечивает герметичность соединения клапана со специальными панелями или промежуточными плитами, в которых выполнены резьбовые отверстия для непосредственной установки присоединительных штуцеров.



Гидравлическая схема клапанов

Код для заказа



Исполнение по способу монтажа:

без обозначения - трубного монтажа

П = стыкового монтажа

Исполнение по номинальному давлению настройки:

А = 1,0 МПа
 Б = 6,3 МПа
 В = 10,0 МПа
 Д = 20,0 МПа

Тип устройства:

Г54-3 = Гидроклапан давления

Климатическое исполнение по ГОСТ 15150:

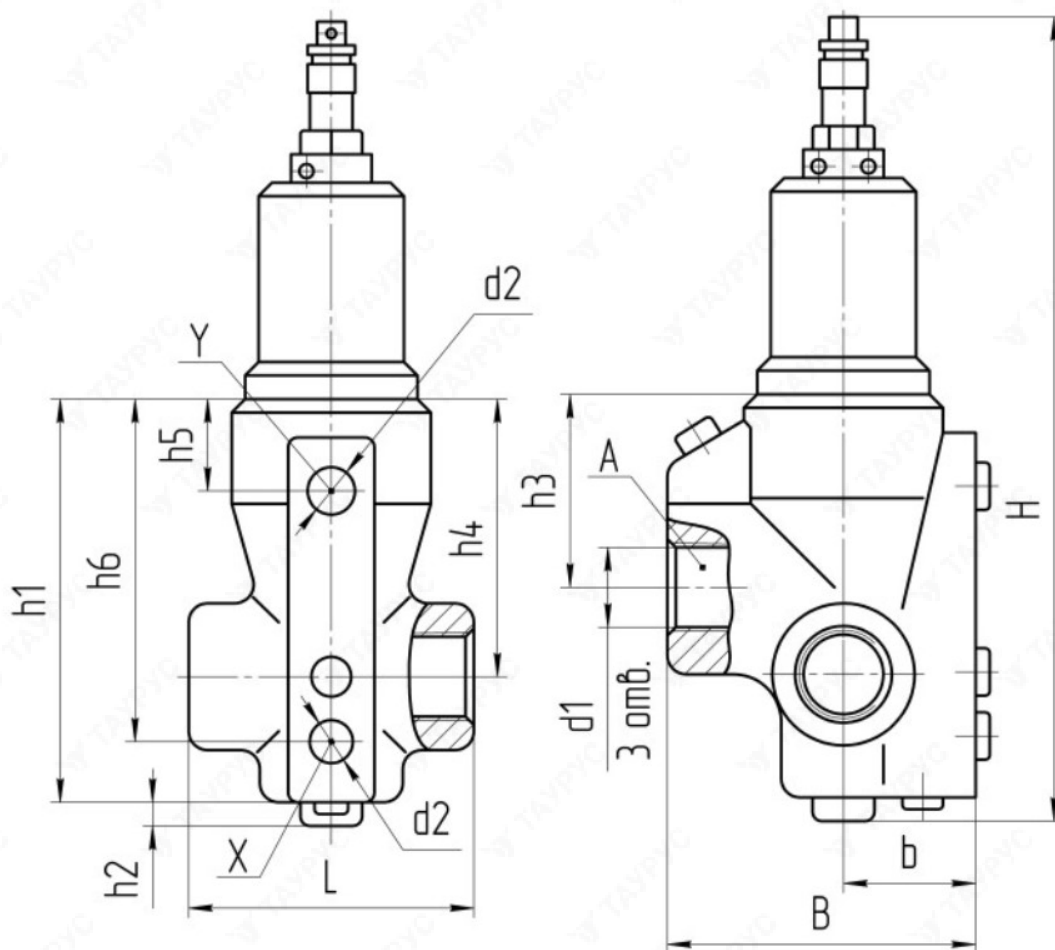
УХЛ4, 04.1

Исполнение:

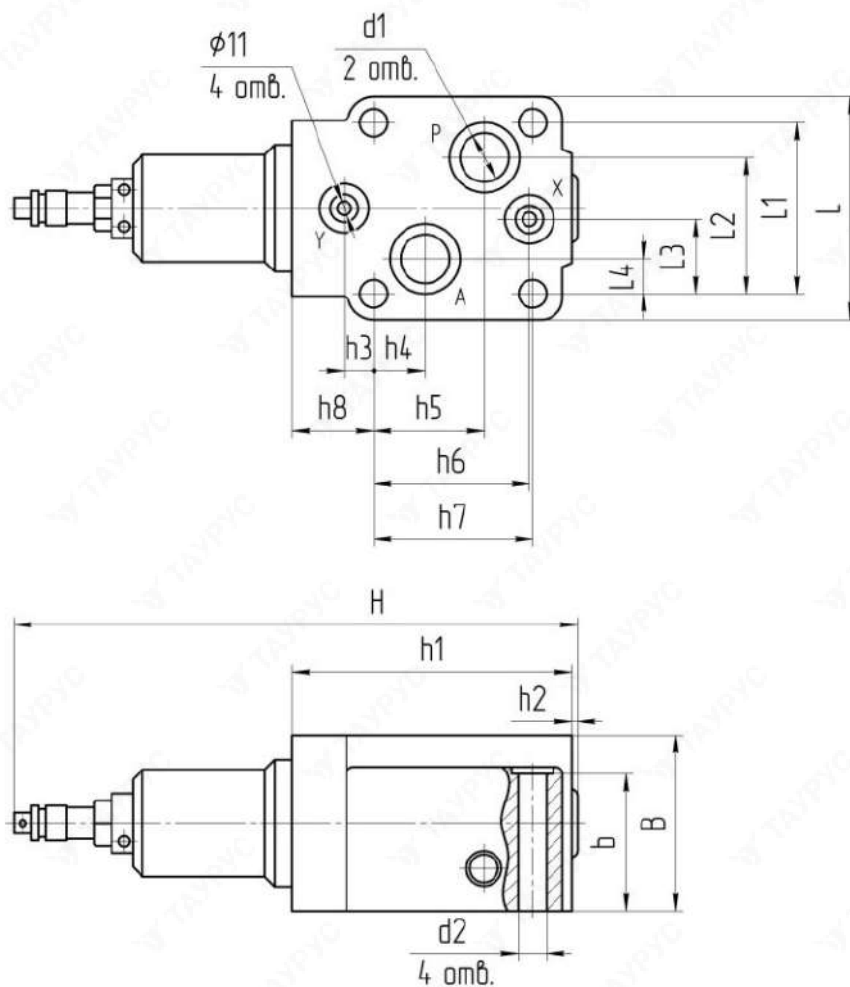
М = модернизированный
 без обозначения = стандартный

Исполнение по условному проходу :

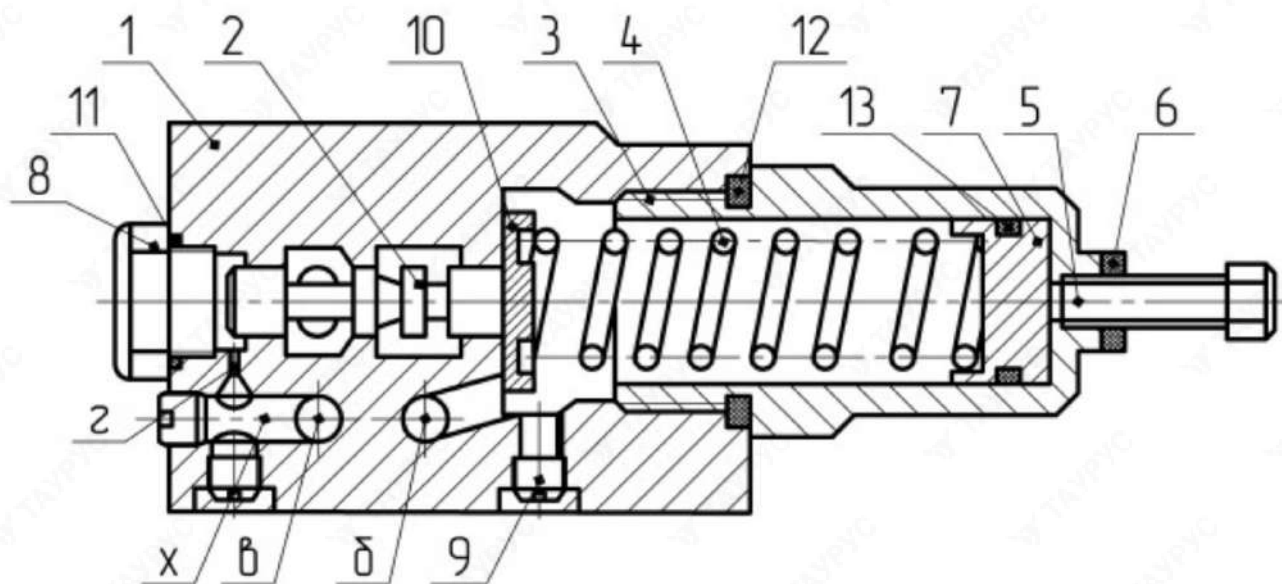
2 = 10 мм
 4 = 20 мм
 5 = 32 мм

Габаритные и присоединительные размеры *Г54-3 трубного монтажа


Обозначение	d1	d2	L	B	b	H	h1	h2	h3	h4	h5	h6
Г54-32(М)	К3/8"		50	79	32	201	91	2,0	48	64	22	79
АГ54-32(М)												
БГ54-32(М)												
ВГ54-32(М)												
ДГ54-32(БМ)												
Г54-34(М)	К3/4"	К1/8"	78	84	35	220	109	2,5	52	75	24	93
АГ54-34(М)												
БГ54-34(М)												
ВГ54-34(М)												
ДГ54-34(М)												
Г54-35(М)	К1 1/4"		100	94	40	252	142	3,0	58	101	24	125
АГ54-35(М)												
БГ54-35(М)												
ВГ54-35(М)												
ДГ54-35(М)												

Габаритные и присоединительные размеры *Г54-3 стыкового монтажа


Обозначение	$d1$	$d2$	L	$L1$	$L2$	$L3$	$L4$	B	b	H	$h1$	$h2$	$h3$	$h4$	$h5$	$h6$	$h7$	$h8$
ПГ54-32(М)	10	11	68	50	38	20	12	67	49	201	91	2,0	13	13	28	43	41	36
ПАГ54-32(М)																		
ПБГ54-32(М)																		
ПВГ54-32(М)																		
ПДГ54-32(БМ)																		
ПГ54-34(М)	18	13	88	67	53,5	29,5	13,5	66	55	220	109	2,5	12	20	43	61	63	32
ПАГ54-34(М)																		
ПБГ54-34(М)																		
ПВГ54-34(М)																		
ПДГ54-34(М)																		
ПГ54-35(М)	25	17	108	80	60	32	20	74	64	252	142	3,0	10	26	70	93	96	32
ПАГ54-35(М)																		
ПБГ54-35(М)																		
ПВГ54-35(М)																		
ПДГ54-35(М)																		

Принцип работы


В корпусе 1 помещен золотник 2. Расположенная в колпачке 3 пружина 4 через шайбу 10 препятствует перемещению золотника внутрь колпачка. Натяг пружины регулируется перемещением упора 7 с помощью регулировочного винта 5, контргайка 6 на винте фиксирует настройку.

Рабочая жидкость, подводимая в полость клапана Р, через каналы «в, х» и демпферное отверстие «г» поступает под торец золотника 2. Давление жидкости на торец золотника уравнивается усилием пружины 4. При возрастании давления в подводящей гидрролинии увеличивается давление и на торец золотника 2. Преодолевая усилие пружины, золотник 2 сдвигается и соединяет полости Р и А, так как полость под колпачком 3 соединена каналом «Б» с полостью отвода А, то разность давлений в подводящем и отводящем каналах, определяемая усилием пружины, поддерживается постоянной независимо от изменения давления в гидросистеме.

Технические характеристики гидроклапанов давления (ДУ = 10 мм)

Параметры	Нормы для исполнений				
	Г54-32(М) ПГ54-32	АГ54-32(М) ПАГ54-32	БГ54-32(М) ПБГ54-32	ВГ54-32(М) ПВГ54-32	ДГ54-32(М) ПДГ54-32
Условный проход, мм	10				
Расход рабочей жидкости, л/мин	Минимальный				
	Номинальный				
	Максимальный				
Внутренние утечки, см ³ /мин, не более	15	25	65	100	200
Давление настройки номинальное, МПа	2,5	1,0	6,3	10,0	20,0
Диапазон настройки давления, МПа	0,4-2,8	0,3-1,2	0,6-7,0	1,2-11,2	4,0-23,0
Номинальный перепад давлений, МПа	0,2				
Масса клапана трубного монтажа, кг	2,3				
Масса клапана стыкового монтажа, кг	2,55				

Технические характеристики гидроклапанов давления (ДУ = 20 мм)

Параметры		Нормы для исполнений				
		Г54-34(М) ПГ54-34	АГ54-34(М) ПАГ54-34	БГ54-34(М) ПБГ54-34	ВГ54-34(М) ПВГ54-34	ДГ54-34(М) ПДГ54-34
Условный проход, мм		20				
Расход рабочей жидкости, л/мин	Минимальный	3				
	Номинальный	120				
	Максимальный	160				
Внутренние утечки, см ³ /мин, не более		20	35	90	140	280
Давление настройки номинальное, МПа		2,5	1,0	6,3	10,0	20,0
Диапазон настройки давления, МПа		0,4-2,8	0,3-1,2	0,6-7,0	1,2-11,2	4,0-23,0
Номинальный перепад давлений, МПа		0,6				
Масса клапана трубного монтажа, кг		3,1				
Масса клапана стыкового монтажа, кг		4,0				

Технические характеристики гидроклапанов давления (ДУ = 32 мм)

Параметры		Нормы для исполнений				
		Г54-35(М) ПГ54-35	АГ54-35(М) ПАГ54-35	БГ54-35(М) ПБГ54-35	ВГ54-35(М) ПВГ54-35	ДГ54-35(М) ПДГ54-35
Условный проход, мм		32				
Расход рабочей жидкости, л/мин	Минимальный	9				
	Номинальный	200				
	Максимальный	300				
Внутренние утечки, см ³ /мин, не более		50	75	90	150	300
Давление настройки номинальное, МПа		2,5	1,0	6,3	10,0	20,0
Диапазон настройки давления, МПа		0,4-2,8	0,3-1,2	0,6-7,0	1,2-11,2	4,0-23,0
Номинальный перепад давлений, МПа		0,2				
Масса клапана трубного монтажа, кг		6,4				
Масса клапана стыкового монтажа, кг		6,8				