

PG-100 - Манометры виброустойчивые глицериновые

Манометры вибростойкие PG-100, d=100мм, используются для визуального наблюдения и контроля давления в системах с неагрессивными по отношению к сталям и медным сплавам некристаллизующимися рабочими средами (жидкость, пар, газ, в том числе ацетилен и хладон).

Данные манометры широко используются в различного рода станочных и мобильных гидравлических системах (например, на гидравлических прессах), а также в смазочных системах.

Антивибрационные манометры PG-100 имеют диаметр корпуса 100 мм из нержавеющей стали и глицериновую заливку полости циферблата.

Они устойчивы ко всем видам вибрации: как периодической (например, работа двигателя автокрана), так и случайного происхождения (воздействие на гидросистему извне).

Тип присоединения: снизу (радиальные) или сзади (осевые).

По диапазону давления манометры PG-100 бывают выполнены на 10, 25, 40, 60, 100, 160, 250, 310 и 400 бар.

Возможные резьбовые соединения: BSP G1/2" (стандарт), NPT 1/2", SAE 8, M20*1,5.



Код для заказа



Тип изделия:

PG = манометр (pressure gauge)

Размер (диагональ) корпуса:

100 = 100 мм

Тип присоединения:

V = радиальный (штуцер снизу)

C = осевой с U-образным зажимом (штуцер сзади)

F = осевой с передним фланцем (штуцер сзади)

Диапазон давления:

10 = 0-10 бар

25 = 0-25 бар

40 = 0-40 бар

60 = 0-60 бар

100 = 0-100 бар

160 = 0-160 бар

250 = 0-250 бар

310 = 0-310 бар

400 = 0-400 бар

Присоединительная резьба:

G = BSP G1/2" (стандарт)

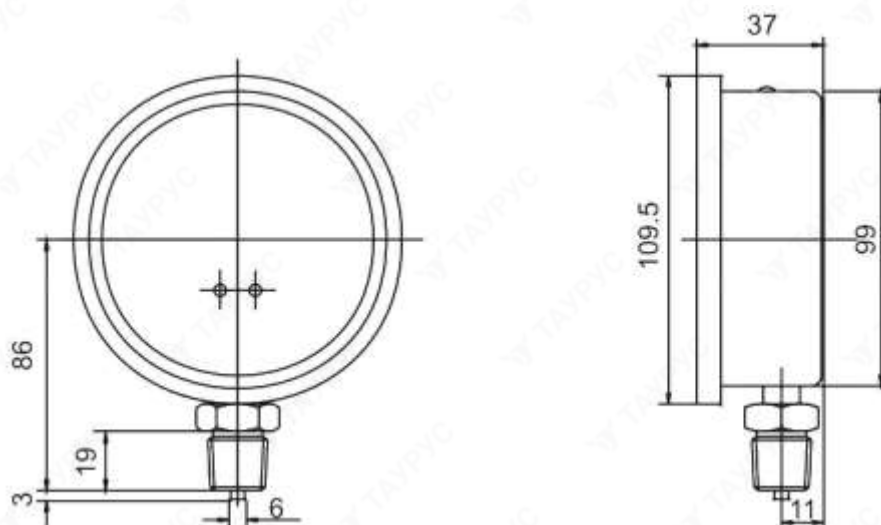
Z = NPT 1/2"

S = SAE 8

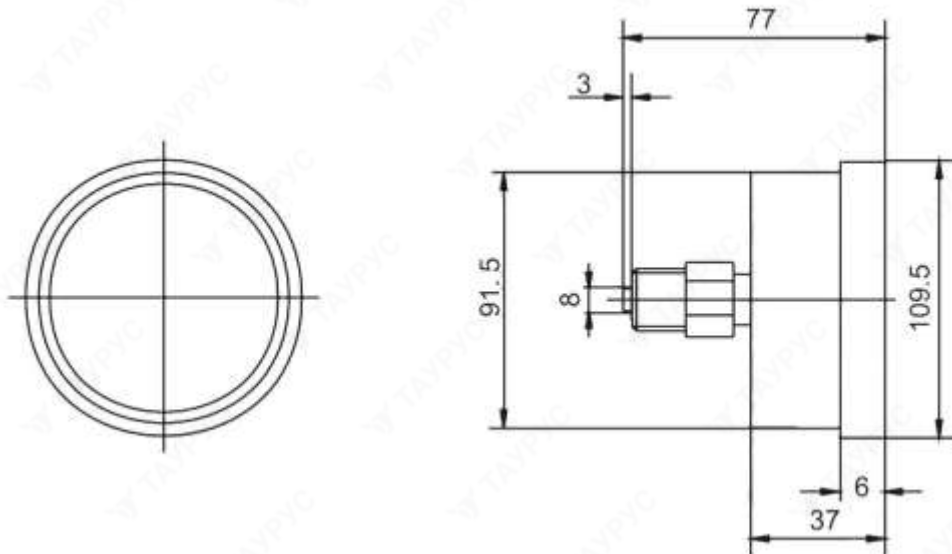
M = M20*1,5

Габаритные и присоединительные размеры PG-100

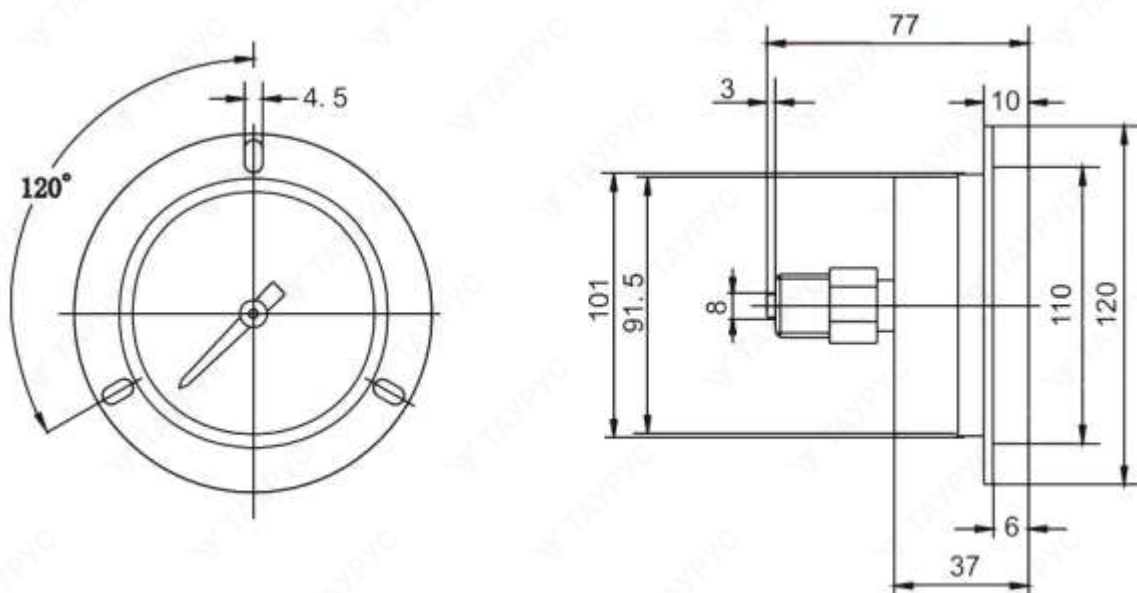
Размеры PG-100-V (радиальный)



Размеры PG-100-C (осевой с зажимом)



Размеры PG-100-F (осевой с фланцем)



Все товары данной серии на нашем сайте:

<https://click.ru/3QJs3B>

