

JCS-02 - Реле давления

Реле JCS-02 высокого давления для гидравлических маслостанций. Давление настраивается в диапазоне от 5 до 60 бар. и срабатывает когда достигается заданное значение давления.

Гидравлическое реле давления JCS используется для давления жидкости открытого/закрытого типа электрического контактного в гидравлического оборудования.

В наличии реле давления JCS-02 в четырех вариантах:

JCS-02H (5-35 МПа) высокого давления; **JCS-02N** (3-21 МПа) среднего давления; **JCS-02NL** (1,5-6 МПа) низкое давление; **JCS-02NLL** (0,5-6 МПа) ультра низкое давление.

Код для заказа



Тип устройства:

JCS = реле давления

Способ монтажа:

02 = резьбовое отверстие G1/4"

Диапазон регулировки давления:

H = 60-350 бар

N = 30-210 бар

NL = 15-60 бар

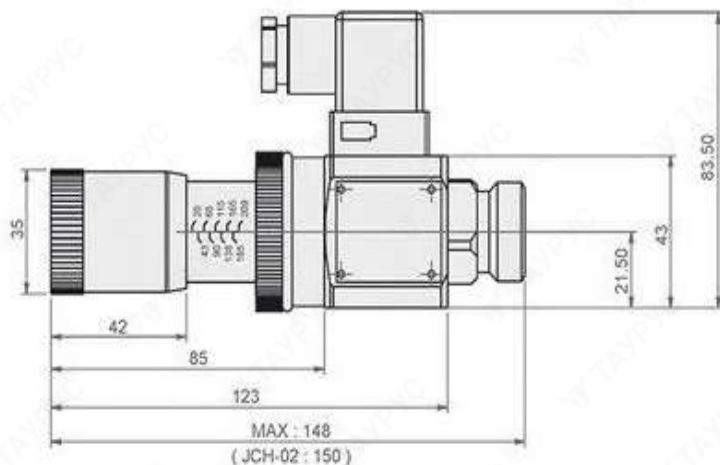
NLL = 5-60 бар



Технические характеристики JCS-02

Параметр	ед. изм.	Наименование реле давления			
		Реле JCS-02NLL	Реле JCS-02-NL	Реле JCS-02N	Реле JCS-02-H
Диапазон регулирования давления	бар	5...60	15...60	30...210	50...350
Макс. рабочее давление	бар	70	70	210	410
Напряжение / сила тока	В / А	DC24V / 20mA, AC125V / 5A, AC250V / 3A			
Рабочий диапазон температур окружающей среды	°C	-20...+50			
Диапазон температур жидкости	°C	-20...+80			
Диапазон вязкостей жидкости	сСт	10...400			
Рекомендуемая вязкость	сСт	25			
Допустимая степень загрязнения жидкости	-	класс 10 по NAS 1638			
Масса	кг	1,0			

Габаритные и присоединительные размеры JCS-02



Все товары данной серии на нашем сайте:

<https://clck.ru/3QHj54>

