



# РС

## ПЕРЕХОДНАЯ ПЛИТА

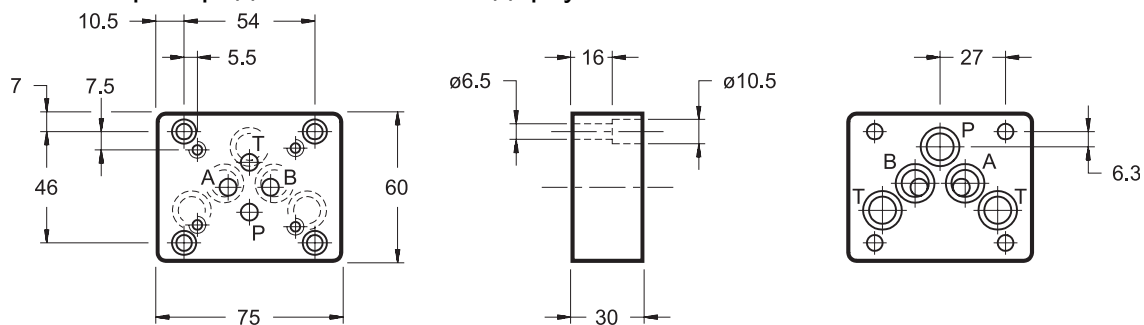


р max 350 бар

### ГАБАРИТНЫЕ И МОНТАЖНЫЕ РАЗМЕРЫ ПЕРЕХОДНОЙ ПЛИТЫ РС-D4-MD1-M (код 1950222)

Устанавливается вместо распределителя по стандарту СЕТОР 05  
для монтажа распределителя по стандарту СЕТОР 03

размеры в мм



КРЕПЕЖНЫЕ БОЛТЫ: 4 болта М5х16

УПЛОТНИТЕЛЬНЫЕ КОЛЬЦА (OR): 5 OR типа 2050

Примечание: По требованию заказчика плиты могут быть поставлены с уплотнительными кольцами из вайтона.  
Для такого заказа добавьте "/ V" в конце идентификационного кода плиты.