



# RS\*

## ДРОССЕЛЬ ДВОЙНОГО ДЕЙСТВИЯ СЕРИЯ 30

**РЕЗЬБОВЫЕ ПРИСОЕДИНИТЕЛЬНЫЕ  
ОТВЕРСТИЯ**

**ВСТРАИВАЕМОЕ ИСПОЛНЕНИЕ**

$p_{\text{макс}}$  (см. таблицу технических характеристик)

$Q_{\text{макс}}$  (см. таблицу технических характеристик)

### ПРИНЦИП ДЕЙСТВИЯ

- Клапаны серий RS\* и RS\*-I представляют собой магистральные дроссели, устанавливаемые либо непосредственно в трубопроводной магистрали, либо в виде встраиваемых элементов с резьбовым соединением для блочной установки.
- Регулировка расхода с помощью данных дросселей осуществляется перемещения в цилиндрическом седле конической иглы, конструкция которой обеспечивает хорошую линейность регулировки потока.
- Данные дроссели можно использовать также в качестве отсечных клапанов, поскольку они обеспечивают хорошую изоляцию потока при полном закрывании.
- Дроссели оснащены регуляторами с возможностью фиксации в любом положении по мере необходимости при помощи поперечного стопорного винта.

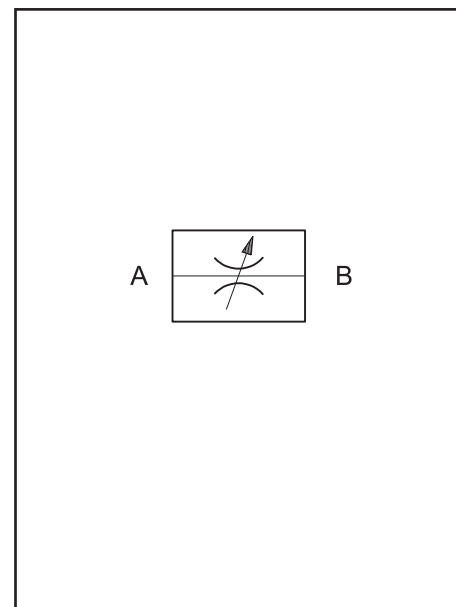
### ТЕХНИЧЕСКИЕ ХАРАКТЕРИСТИКИ (для минерального масла вязкостью 36 сантистокс (сСт) при 50 °С)

Код дросселя	Размеры присоединительного отверстия (BSP)	Номинальный расход (л/мин)	Масса (кг)	Максимальное рабочее давление (бар)
RS2	1/4"	15	0,2	400
RS3	3/8"	30	0,4	
RS4	1/2"	50	0,6	
RS5	3/4"	80	1,3	320
RS6	1"	150	2,6	
RS7	1"1/4	200	3,0	
RS8	1"1/2	220	4,2	

RS2-I	—	15	0,15	320
RS3-I	—	30	0,2	
RS4-I	—	50	0,3	
RS5-I	—	80	0,6	
RS6-I	—	150	1,2	

Рабочий диапазон температур окружающей среды	°С	-20 ... +50
Диапазон температур жидкости	°С	-20 ... +80
Диапазон вязкостей жидкости	сСт	10 ... 400
Рекомендуемая вязкость жидкости	сСт	25
Степень загрязнения жидкости	Класс 10 по NAS 1638	

### ОБОЗНАЧЕНИЕ НА ГИДРАВЛИЧЕСКИХ СХЕМАХ



## 1 - ИДЕНТИФИКАЦИОННЫЙ КОД

<b>R</b>	<b>S</b>		<b>-</b>		<b>/ 30 /</b>	
----------	----------	--	----------	--	---------------	--

Дроссель двустороннего действия

**Номинальные размеры:**  
 2 = 1/4"    5 = 3/4"  
 3 = 3/8"    6 = 1"  
 4 = 1/2"    7 = 1"1/4"  
 8 = 1"1/2"

**Уплотнения:**  
 Пропустить в случае минеральных масел;  
**V** = вайтон (для специальных типов жидкостей)

Серийный № (габаритные и монтажные размеры остаются неизменными для серий от 30 до 39)

**I** = вариант патронного типа для блочной установки  
 Имеются только размеры 2, 3, 4, 5, 6.  
 Пропустить для вариантов с резьбовыми отверстиями

## 2 - ГИДРАВЛИЧЕСКИЕ ЖИДКОСТИ

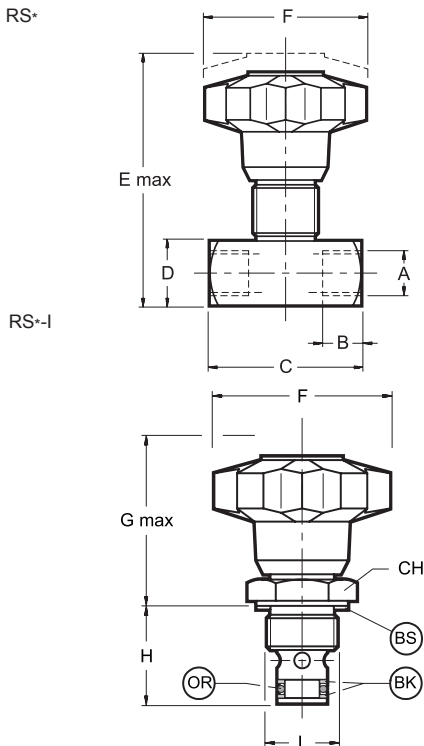
Используйте гидравлические жидкости на основе минеральных масел с добавлением применимых антивспенивателей и антиоксидантов.

По поводу использования других типов жидкостей (водно-гликолевые растворы, фосфатные эфиры и т.п.) проконсультируйтесь в нашем отделе технической поддержки.

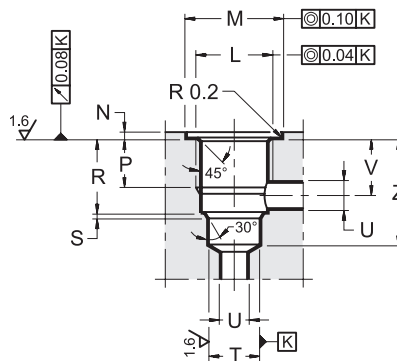
## 3 - ГАБАРИТНЫЕ И МОНТАЖНЫЕ РАЗМЕРЫ

RS\*

Размеры в мм



Клапан	A BSP	B	C	Ø D	E макс	Ø F
<b>RS2</b>	1/4"	12,5	49	20	78	50
<b>RS3</b>	3/8"	12,5	59	25	93	70
<b>RS4</b>	1/2"	15,5	68	30	107	80
<b>RS5</b>	3/4"	17	86	40	132,5	100
<b>RS6</b>	1"	20	105	50	167,5	120
<b>RS7</b>	1"1/4	22	120	55	172,5	120
<b>RS8</b>	1"1/2	24	134	65	181	120



Размеры в мм

\*Торцевое уплотнение типа "BS" не входит в комплектацию поставки

Клапан	Ø F	G макс	H	L 6H	Ø M +0.2 0	N	P макс	R ± 0.2	S +0.2 0	Ø T H8	Ø U макс	V ± 0.2	Z min	CH	OR обычно	BK обычно	BS* ОБЫЧНО
<b>RS2-I</b>	50	49,5	26,5	M20x1.5	27	1	12	16.5	1	14	5	13.3	27	27	2043	2043	400-513
<b>RS3-I</b>	70	57,5	30,5	M20x1.5	27	1	12	20	1.2	16	8	15.2	32	27	2050	2050	400-513
<b>RS4-I</b>	80	66,5	40	M27x2	33	1.3	18	28	1.2	19	10	22	41	32	2062	2062	400-520
<b>RS5-I</b>	100	76,5	44	M33x2	40	1.3	18	30.5	1.2	27	12	23	45.5	41	130	130	400-515
<b>RS6-I</b>	120	102	52,5	M42x2	50	1.3	21,5	36.5	1.5	35	16	28,5	55	50	3118	3118	400-516