

**НАСОСЫ ПЛАСТИНЧАТЫЕ**  
**типа БГ12-4**

**РУКОВОДСТВО ПО ЭКСПЛУАТАЦИИ**  
**БГ12-4 РЭ**

## СОДЕРЖАНИЕ

1. Общие сведения об изделии . . . . .	3
2. Основные технические данные и характеристики . . . . .	4
3. Комплектность . . . . .	7
4. Указания мер безопасности . . . . .	8
5. Устройство и работа изделия . . . . .	8
6. Порядок установки . . . . .	8
7. Характерные неисправности и методы их устранения . . . . .	9
8. Указания по техническому обслуживанию . . . . .	10
9. Гарантийные обязательства . . . . .	11
10. Свидетельство о приемке . . . . .	11
11. Свидетельство о консервации . . . . .	12
12. Свидетельство об упаковке . . . . .	12

## 1. ОБЩИЕ СВЕДЕНИЯ ОБ ИЗДЕЛИИ

Насосы пластинчатые нерегулируемые двухкратного действия с постоянным направлением потока типа БГ12-4 предназначены для подачи масла под давлением в гидросистемы металло-режущих станков и других машин.

Исполнения насосов: однопоточное и двухпоточное. Двухпоточные насосы применяются для подачи под давлением минерального масла двумя независимыми потоками.

Насосы изготавливаются в исполнении УХЛ, категория размещения 4, по ГОСТ 15150—69.

Рабочая жидкость — минеральные масла кинематической вязкостью 17—213 мм<sup>2</sup>/с при температуре 10—50° С.

Класс чистоты масла не грубее 12 по ГОСТ 17216—71. Тонкость фильтрации 25 мкм.

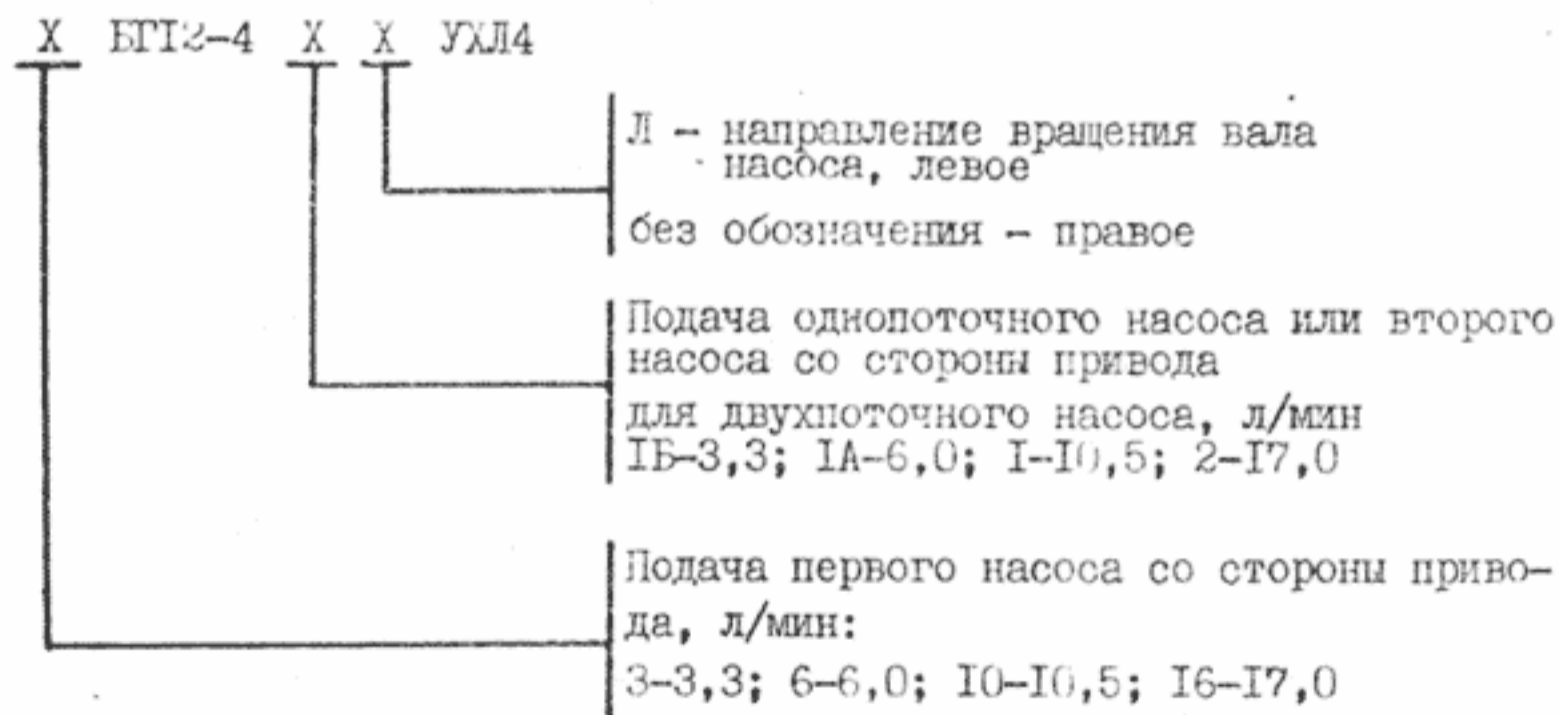
Рекомендуемые марки масел: ВНИИ НП-403 по ГОСТ 16728—78, ИГП по ТУ 38.101413—78 и другие минеральные масла, имеющие аналогичные свойства и кинематическую вязкость.

Насосы выпускаются с правым направлением вращения вала (со стороны привода по часовой стрелке). По заказу потребителя изготавливаются насосы с левым направлением вращения вала. В заказе необходимо указать типоразмер насоса, направление вращения, климатическое исполнение, категорию размещения и номер технических условий.

*Например:* БГ12-42Л УХЛ4 ТУ2-053 ... — насос с левым направлением вращения вала.

16БГ12-42 УХЛ4 ТУ2-053 ... — насос с правым направлением вращения вала.

Структура условного обозначения



## 2. ОСНОВНЫЕ ТЕХНИЧЕСКИЕ ДАННЫЕ И ХАРАКТЕРИСТИКИ

2.1. Основные технические параметры насосов при работе на минеральном масле кинематической вязкостью 36 мм<sup>2</sup>/с при температуре +50° С приведены в табл. 1.

Таблица 1

Наименование параметра	Величина параметров для типоразмера			
	БГ12-41Б	БГ12-41А	БГ12-41	БГ12-42
1. Номинальное давление на выходе из насоса, МПа			10	
2. Давление на входе в насос, абсолютное, МПа:				
максимальное			0,12	
минимальное			0,08	
3. Рабочий объем, см <sup>3</sup> , допуск, откл. +3%	3,2	5,0	8,0	12,5
4. Частота вращения, об/мин:				
номинальная			1500	
максимальная			1600	
минимальная			600	
5. Номинальная подача, л/мин	3,3	6,0	10,5	17,0
6. Номинальная мощность, кВт, допуск, откл. +10%	1,34	1,86	2,58	3,84
7. Коэффициент подачи, %, не менее	70	80	88	90
8. КПД, %, не менее	40	53	65	71
9. Уровень звука L <sub>dA</sub> на расстоянии 1 м от наружного контура насоса, дБА, не более			72	
10. Масса, кг, допуск, откл. +10%			3,6	

2.2. Допускается уменьшение подачи до 3% от номинальной при соответствующем уменьшении рабочего объема.

2.3. При частоте вращения вала, отличной от номинальной, действительная подача определяется согласно ГОСТ 14658—86 методом пересчета.

2.4. При испытании насосов на другой вязкости действительная подача будет отличаться от номинальной.

2.5. Габаритные и присоединительные размеры насосов приведены на рис. 1 и 2.

2.6. Для двухпоточных насосов основные технические параметры каждого насоса соответствуют параметрам однопоточных насосов, мощность равна сумме мощностей однопоточных насосов. Типоразмеры двухпоточных насосов приведены в табл. 2.

2.7. Графики функциональных зависимостей насосов приведены на рис. 3, 4.

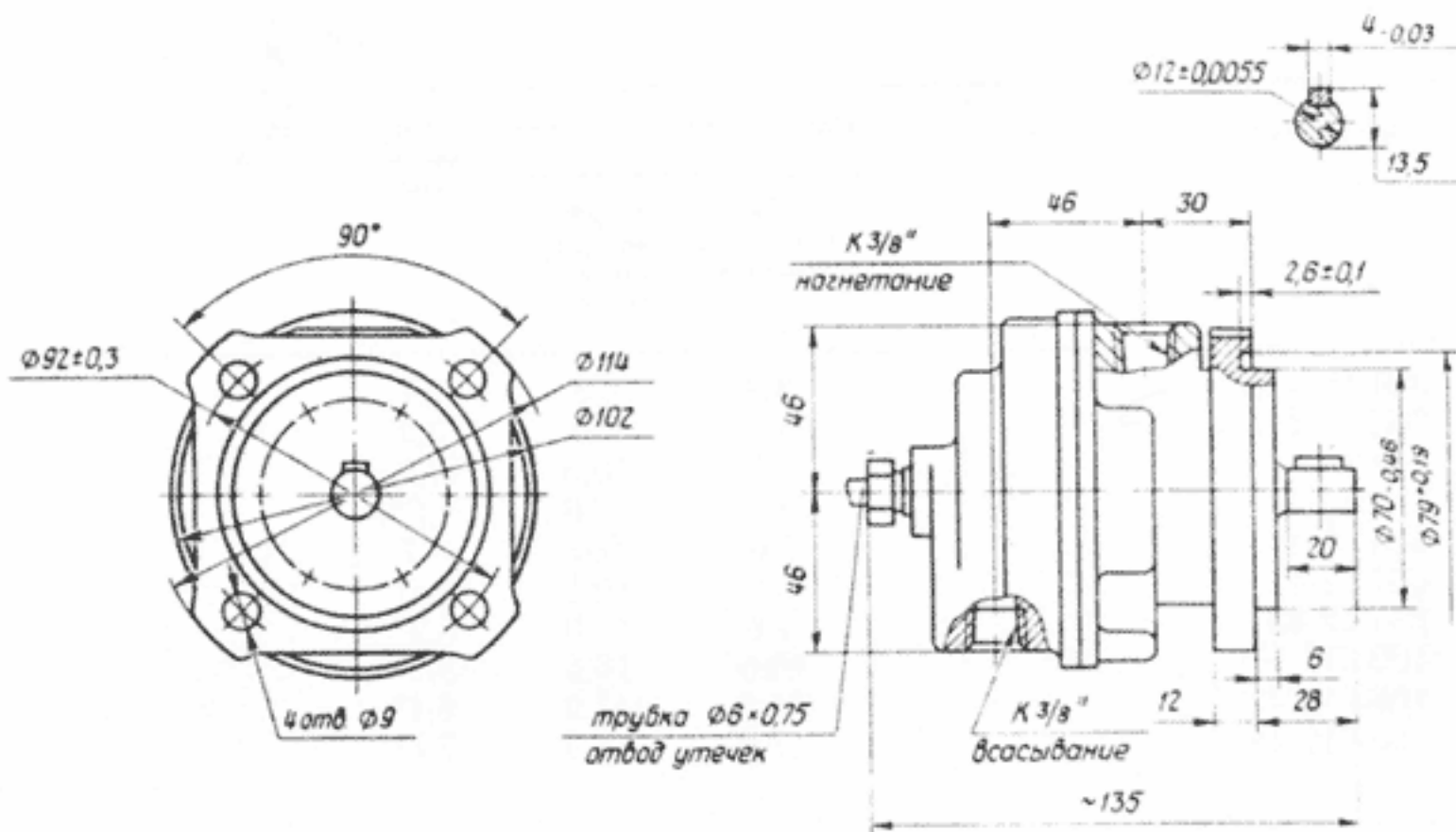


Рис. 1. Габаритные и присоединительные размеры насосов пластинчатых однопоточных типа БГ12-4

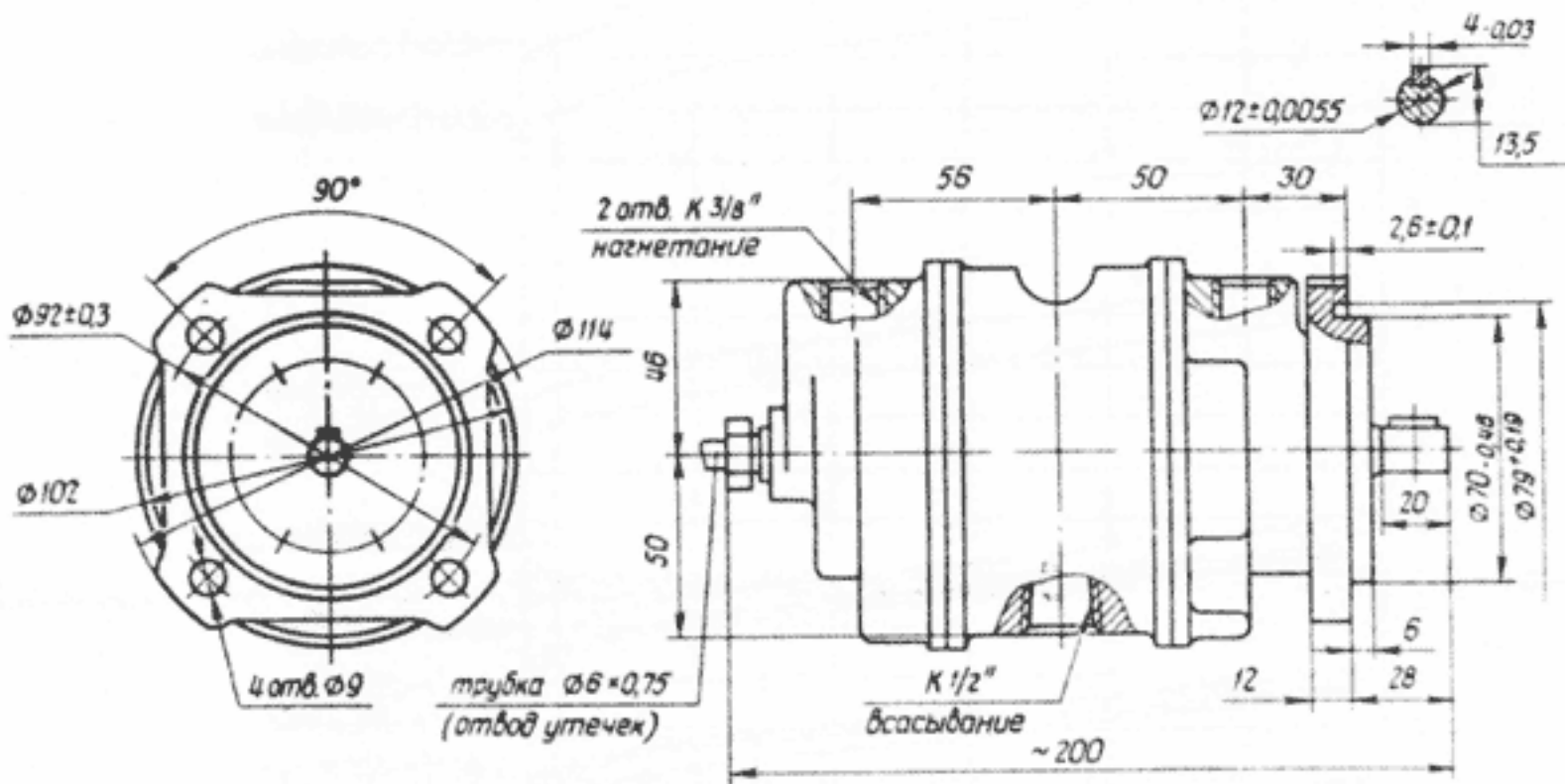


Рис. 2. Габаритные и присоединительные размеры насосов пластинчатых двухпоточных типа БГ12-4

Типоразмер	Подача насоса, л/мин		Мощность, кВт	Масса, кг
	первого со стороны привода	второго со стороны привода		
ЗБГ12-41Б	3,3	3,3	2,7	
ЗБГ12-41А	3,3	6,0	3,2	
ЗБГ12-41	3,3	10,5	3,9	
ЗБГ12-42	3,3	17,0	4,2*	
6БГ12-41А	6,0	6,0	3,7	6,4
6БГ12-41	6,0	10,5	4,4*	
6БГ12-42	6,0	17,0	5,7*	
10БГ12-41	10,5	10,5	5,2*	
10БГ12-42	10,5	17,0	6,4*	
16БГ12-42	17,0	17,0	7,7*	

\* Условиями прочности вала мощность при номинальной частоте вращения ограничена 4 кВт, поэтому величина давления одного или обоих насосов должна быть снижена так, чтобы суммарная мощность не превышала допустимую.

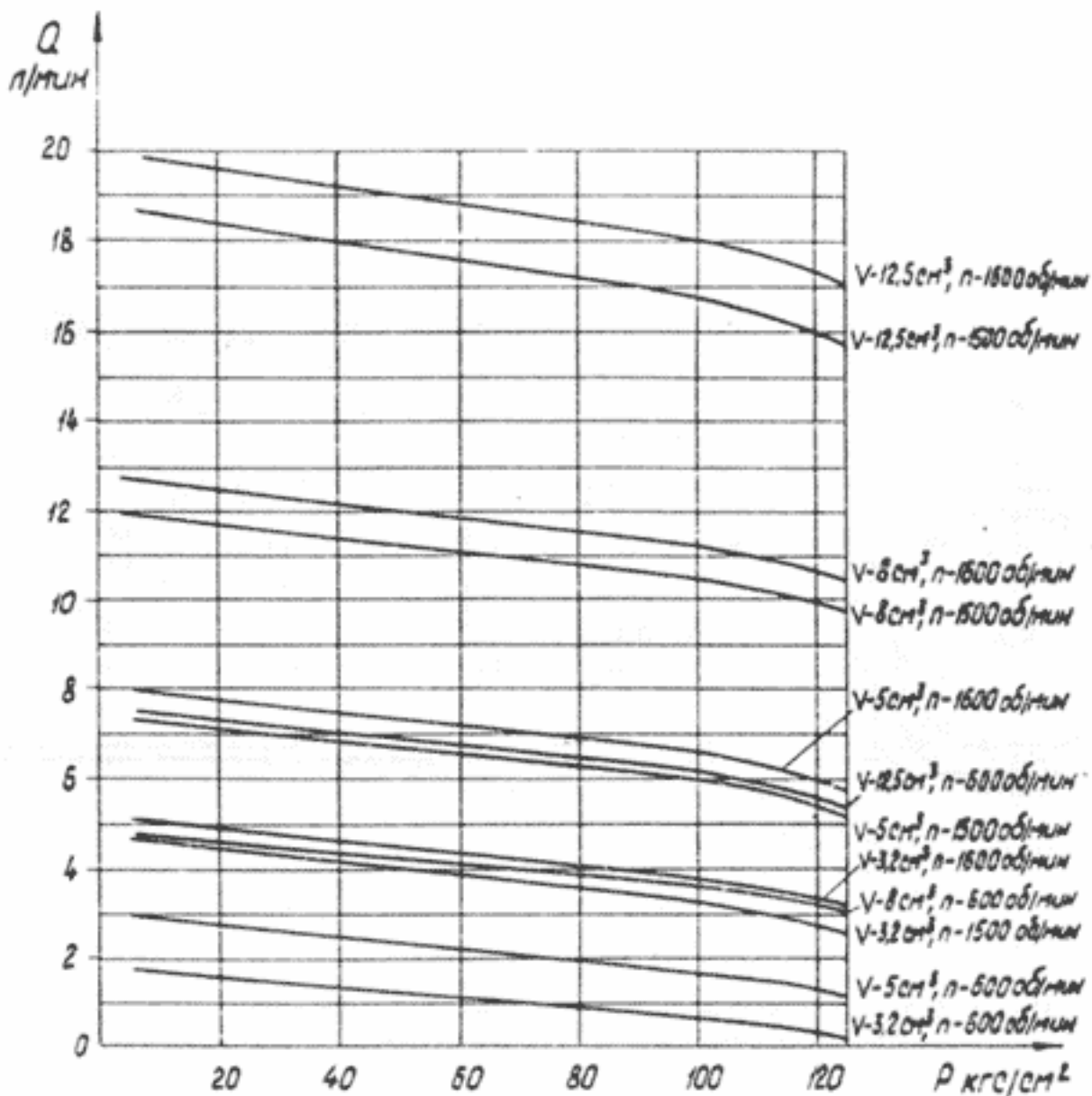


Рис. 3. График зависимости подачи насосов типа БГ12-4 от давления

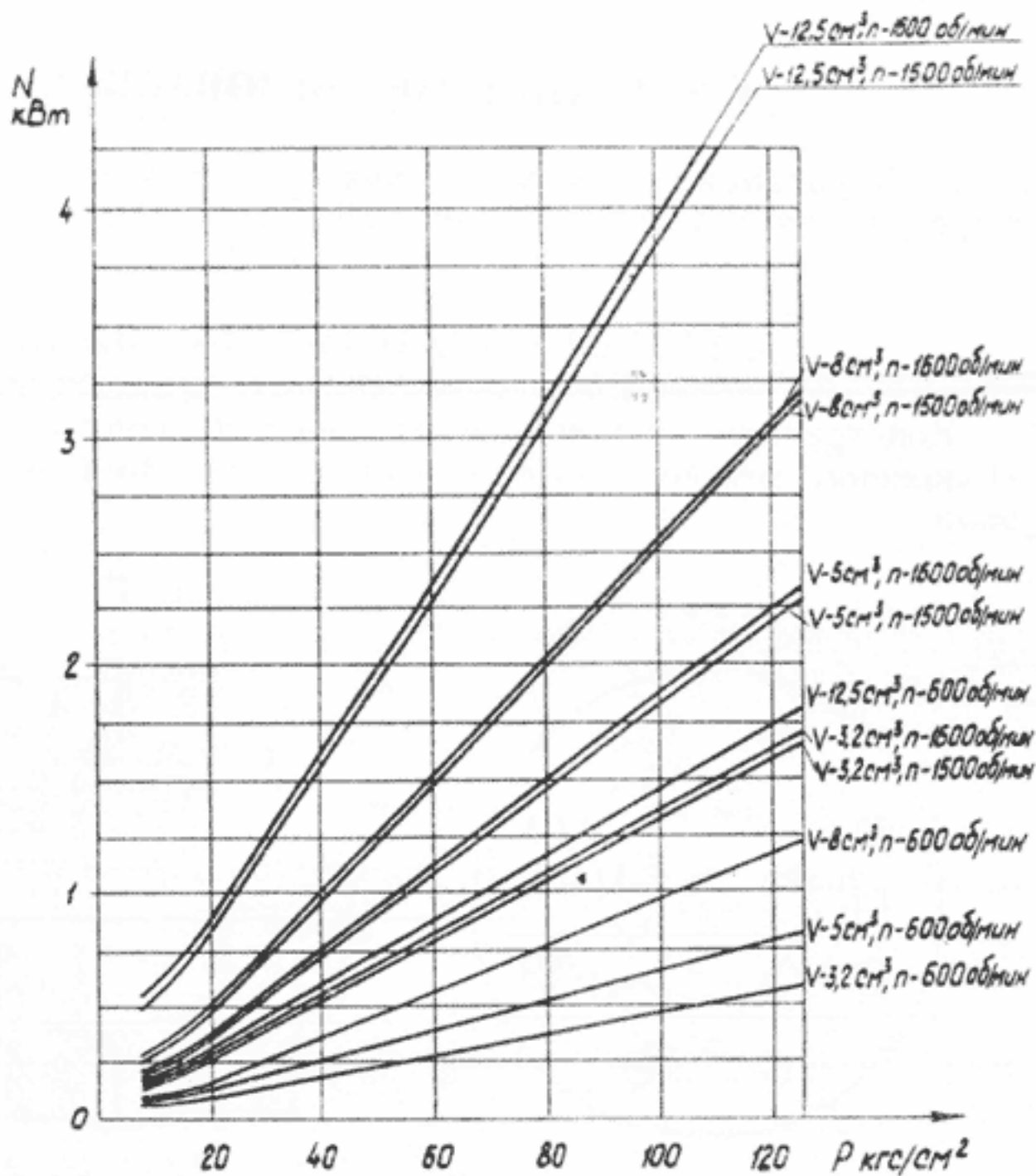


Рис. 4. График зависимости мощности насосов типа БГ12-4 от давления

### 3. КОМПЛЕКТНОСТЬ

Комплект поставки указан в табл. 3.

Таблица 3

Обозначение	Наименование	Количество	Примечание
БГ12-4	Насос пластинчатый в сборе	1	
	Входят в комплект и стоимость насоса		
	Документы		
БГ12-4 РЭ	Руководство по эксплуатации	1	Допускается один экземпляр РЭ на партию насосов, отправляемых в один адрес
	Свидетельство о приемке	1	
	Свидетельство о консервации	1	
	Свидетельство об упаковке	1	

## 4. УКАЗАНИЕ МЕР БЕЗОПАСНОСТИ

Эксплуатация насосов должна производиться в соответствии с требованиями ГОСТ 12.2.040—79, ГОСТ 12.2.086—83.

## 5. УСТРОЙСТВО И РАБОТА ИЗДЕЛИЯ

Конструкция однопоточного насоса показана на рис. 5. Положение деталей соответствует правому направлению вращения вала.

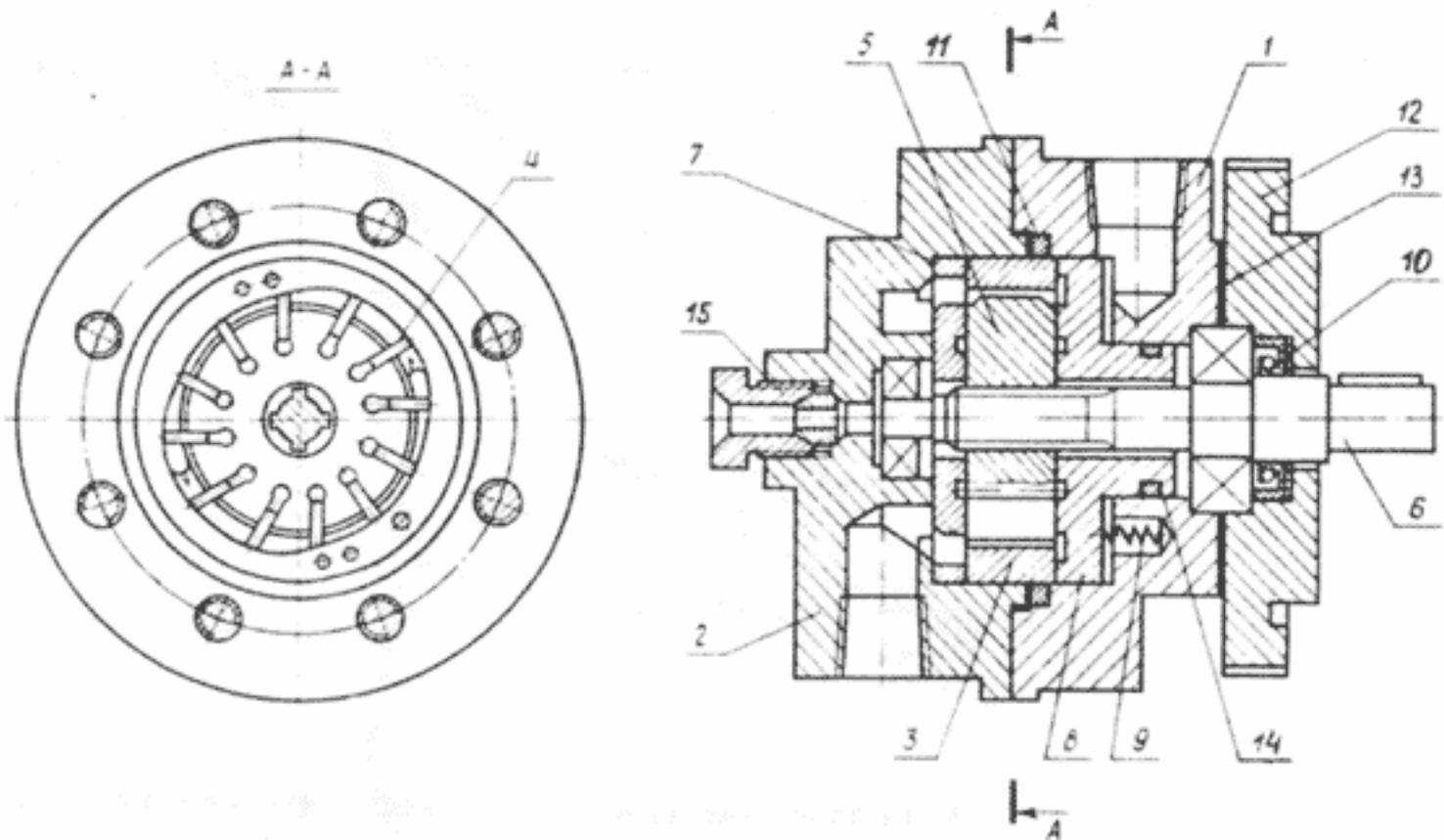


Рис. 5. Конструкция однопоточного насоса:

- 1 корпус; 2 крышка; 3 статор; 4 пластины; 5 ротор; 6 вал; 7 плоский диск;  
8 диск с шейкой; 9 пружина; 10 манжета; 11, 14 резиновые кольца; 12 фланец;  
13 прокладка; 15 заглушка

При вращении вала с ротором пластины под действием центробежной силы и давления масла перемещаются в пазах ротора и всегда прижаты к внутренней поверхности статора. При увеличении объема камеры между двумя пластинами в соответствии с профилем статора происходит всасывание через окна всасывания дисков и полости в крышке. При уменьшении объема происходит вытеснение жидкости через окна диска с шейкой и полость корпуса.

При работе насоса статор и диски прижимаются к крышке пружинами и давлением масла.

## 6. ПОРЯДОК УСТАНОВКИ

Вынуть заглушку из отверстия для отвода утечек. Насос устанавливается в любом положении. Соединение вала насоса



с приводным валом электродвигателя осуществляется через упругую муфту. Радиальное смещение осей валов должно быть не более 0,1 мм, угловое — не более 1°.

Направление вращения вала должно соответствовать стрелке на насосе.

Для защиты насоса и гидросистемы от перегрузки необходимо отрегулировать предохранительный клапан на давление, не превышающее 10 МПа, а расход клапана должен быть не менее подачи насоса.

Трубопроводы должны быть с плавными изгибами, тщательно очищены, иметь надежное уплотнение в месте присоединения к насосу. Размеры трубопроводов и всасывающих фильтров должны выбираться из условия, чтобы скорость рабочей жидкости не превышала 1,5 м/с, абсолютное давление на входе должно быть 0,12—0,08 МПа. Всасывающий и сливной трубопроводы не должны доходить до дна бака на два-три диаметра трубы.

Концы труб должны быть срезаны под углом 45° и расположены на расстоянии не менее 250 мм друг от друга.

Объем масла в баке должен быть не менее двухминутной подачи насоса.

Бак должен быть закрытым, попадания грязи и посторонних предметов в масло не допускается.

Внутри бака всасывающая линия насоса должна быть отделена от сливной перегородкой высотой 2/3 нормального уровня масла.

На всасывающем трубопроводе допускается устанавливать фильтр с индикатором загрязненности при условии, что значение абсолютного давления на входе в насос не менее 0,08 МПа.

## 7. ХАРАКТЕРНЫЕ НЕИСПРАВНОСТИ И МЕТОДЫ ИХ УСТРАНЕНИЯ

Возможные нарушения в работе насоса и способы их устранения приведены в табл. 4.

Таблица 4

Наименование неисправности, ее внешнее проявление	Вероятная причина	Метод устранения	Примечание
1. Насос не нагнетает масло	Неправильное направление вращения вала	Изменить направление вращения в соответствии со стрелкой, расположенной на корпусе насоса	

Наименование неисправности, ее внешнее проявление	Вероятная причина	Метод устранения	Примечание
	Низкий уровень масла в баке	Добавить масло в бак, чтобы всасывающая труба была погружена в масло на достаточную глубину	
2. Насос нагнетает масло, но не развивает нужного давления	Неисправен предохранительный клапан	Промыть и отрегулировать клапан	
3. Насос работает с толчками, с повышенным шумом	Повышение утечки в узлах гидравлической системы Частичное засорение всасывающей линии или узка всасывающая труба	Устранить утечки, испытать гидроузлы один независимо от другого Прочистить всасывающую трубу или заменить ее. Вакуум на входе в насос должен быть не более указанного в технической характеристике Подтянуть соединения	
	Попадание воздуха через соединения всасывающей линии насоса Несоосность валов насоса и электродвигателя Появление пузырьков воздуха во всасываемом масле	Сцентрировать валы	
4. Наружные утечки	Закрыто отверстие, сообщающее пространство над маслом в баке с атмосферой Износ или повреждение уплотнений, прокладки	Проверить, чтобы сливные линии были ниже уровня масла в баке и находились на достаточном расстоянии от всасывающей линии Обеспечить сообщение с атмосферой через отверстие или воздушный фильтр Заменить уплотнение или прокладку	

## 8. УКАЗАНИЯ ПО ТЕХНИЧЕСКОМУ ОБСЛУЖИВАНИЮ

Надежная работа насоса может быть обеспечена только при использовании чистого минерального масла. Замену масла следует производить при его загрязнении механическими примесями и при изменении вязкости.

Перед заливкой масла бак следует тщательно промыть. Заливку масла в бак необходимо производить через фильтр.

## 9. ГАРАНТИЙНЫЕ ОБЯЗАТЕЛЬСТВА

Изготовитель гарантирует соответствие насосов требованиям технических условий при соблюдении условий транспортирования, хранения, монтажа и эксплуатации.

Гарантийный срок 18 мес. с момента ввода в эксплуатацию при наработке, не превышающей 2000 ч.

Гарантийный срок исчисляется со дня ввода в эксплуатацию насосов, но не позднее 6 мес. для действующих и 9 мес. для вновь строящихся предприятий со дня поступления насосов на предприятие.

Вскрывать насос в период гарантийного срока запрещено. Завод не принимает претензии по насосам, вскрытым без представителя завода.

## 10. СВИДЕТЕЛЬСТВО О ПРИЕМКЕ

Насос пластинчатый \_\_\_\_\_ БГ12-4 \_\_\_\_\_

Заводской номер \_\_\_\_\_

Испытания проводились на минеральном масле вязкостью 36 мм<sup>2</sup>/с и температуре 46—50° С. На основании результатов проверки насос соответствует техническим условиям и признан годным к эксплуатации

Штамп ОТК

Дата выпуска

\_\_\_\_\_ . Р

Контролер ОТК \_\_\_\_\_

## 11. СВИДЕТЕЛЬСТВО О КОНСЕРВАЦИИ

Насос пластинчатый \_\_\_\_\_ БГ12-4 \_\_\_\_\_

Заводской № \_\_\_\_\_ подвергнут консервации согласно требованиям технических условий.

Дата консервации \_\_\_\_\_ г.

Условия хранения 2 (с) по ГОСТ 15150—69

Срок защиты без переконсервации 1 год

Консервацию произвел \_\_\_\_\_

Изделие после консервации принял \_\_\_\_\_

## 12. СВИДЕТЕЛЬСТВО ОБ УПАКОВКЕ

Насос пластинчатый \_\_\_\_\_ БГ12-4 \_\_\_\_\_

Заводской № \_\_\_\_\_ упакован согласно требованиям технических условий.

Дата упаковки \_\_\_\_\_

Упаковку произвел \_\_\_\_\_

Насос после упаковки принял \_\_\_\_\_