



**ПРЕОБРАЗОВАТЕЛИ ЭЛЕКТРОПНЕВМАТИЧЕСКИЕ
ЭП – 0000**

**Техническое описание и инструкция по эксплуатации
МП2.507.245 ТО**

ВВЕДЕНИЕ

Настоящее техническое описание и инструкция по эксплуатации предназначены для ознакомления с устройством, монтажом и обслуживанием преобразователей электропневматических ЭП-0000.

Надежность работы преобразователей электропневматических и срок их службы во многом зависят от правильной эксплуатации, поэтому перед их монтажом и пуском необходимо внимательно ознакомиться с настоящим документом.

В связи с постоянной работой по совершенствованию изделия в конструкцию могут быть внесены изменения, не отраженные в настоящем издании.

1 НАЗНАЧЕНИЕ

1.1 Преобразователи электропневматические типа ЭП-0000 (в дальнейшем изложении преобразователи) предназначены для преобразования унифицированного непрерывного сигнала постоянного тока в унифицированный пропорциональный пневматический непрерывный сигнал.

По защищенности от воздействия окружающей среды и области применения преобразователи подразделяются на следующие исполнения:

ЭП-0010 - обыкновенное. Применяется для щитовых систем автоматического управления;

ЭП-0020 - защищенное от попадания внутрь пыли и воды (пылеводозащищенное). Применяется для связи электрических средств управления с пневматическими исполнительными механизмами в электропневматических системах автоматического управления технологическими процессами и дизелями буровых устройств;

ЭП-0030 - защищенные от агрессивной среды (коррозионностойкие). Применяются для связи электрических средств управления с пневматическими исполнительными механизмами в электропневматических системах автоматического управления технологическими процессами на объектах переработки природных газов, где в окружающей среде имеется сероводород до 10 mg/m^3 и (или) сернистый ангидрид и в аварийных ситуациях (в течение 3-4 часов) - до 100 mg/m^3 сероводорода и (или) сернистого ангидрида до 200 mg/m^3 . Допускается содержание сероводорода в воздухе питания до 10 mg/m^3 и (или) сернистого ангидрида до 10 mg/m^3 ,

ЭП-0040 - модуль преобразователя обыкновенного исполнения, применяется для установки внутри электронных устройств в системах автоматического управления. Преобразователи ЭП-0020 и ЭП-0030 со степенью защиты оболочки IP54 ГОСТ 14254-80 предназначены для применения во взрывоопасных зонах, где при нормальных условиях (при отсутствии аварий и неисправностей) не образуются взрывоопасные смеси газов и паров в условиях макроклиматических районов с умеренно-холодным и тропическим климатом.

Преобразователи ЭП-0010, ЭП-0040 предназначены для работы при температуре окружающего воздуха от плюс 5 до плюс 60 °С и относительной влажности до 80 % (для тропического исполнения относительная влажность до 98 % при температуре 35 °С).

Преобразователи ЭП-0020, ЭП-0030 предназначены для работы при температуре окружающего воздуха от минус 50 до плюс 60 °С и относительной влажности до 95 % (для тропического исполнения до 100% при 35 °С).

Преобразователи ЭП-0020, ЭП-0030 устойчивы к воздействию вибрации частотой до 35 Hz и амплитудой смещения 0,35 mm. ЭП-0010, ЭП-0040 устойчивы к воздействию вибрации частотой до 25 Hz и амплитудой смещения 0,1 mm.

2 ТЕХНИЧЕСКИЕ ДАННЫЕ

2.1 Диапазон изменения входных электрических токовых сигналов 0-5, 0-20, 4-20 mA.

2.2 Входные сопротивления преобразователей при температуре (20±5) °С, не более: 610 V для входного сигнала 0-5 mA;

130 V для входных сигналов 0-20, 4-20 mA.

2.3 Выходной сигнал \dot{u} пневматический аналоговый 20-100 kPa.

2.4 Номинальное давление воздуха питания 140 кПа.

Допускаемое отклонение давления воздуха питания не более $\pm 10\%$ от номинального значения. Классы загрязненности воздуха питания должны быть 0; 1 или 3 по ГОСТ 17433-80.

2.5 Предел допускаемой основной погрешности, выраженной в процентах от номинального диапазона изменения выходного сигнала 80 кПа не должен превышать:

$\pm 0,25$ для преобразователей класса точности 0,25; (ЭП-0010; ЭП-0040);

$\pm 0,5$ для преобразователей класса точности 0,5; (ЭП-0010; ЭП-0040);

$\pm 1,0$ для преобразователей класса точности 1,0. (ЭП-0010; ЭП-0020; ЭП-0030; ЭП-0040).

2.6 Вариация выходного сигнала не должна превышать абсолютной величины предела допускаемой основной погрешности для преобразователей классов точности 0,25; 0,5 и 0,5 абсолютной величины предела допускаемой основной погрешности для преобразователей класса точности 1,0.

2.7 Расход воздуха питания преобразователей в установившемся режиме не более 2 L/min.

2.8 Расход воздуха на выходе преобразователя, характеризующий мощность его выходного сигнала, не менее 30 L/min.

2.9 При монтаже преобразователей с отклонением от рабочего положения до 2° прибор должен соответствовать п.2.5, от 2 до 10° изменение выходного сигнала должно быть не более 0,5 предела допускаемой основной погрешности.

2.10 Масса преобразователей не превышает значений, указанных в табл. 1.

Таблица 1

Тип преобразователя	Масса, kg, не более
ЭП-0010	1,0
ЭП-0020	1,1
ЭП-0030	1,2
ЭП-0040	0,4

3 СОСТАВ ПРЕОБРАЗОВАТЕЛЕЙ

3.1 Преобразователи состоят из следующих основных узлов:

- 1) блока преобразования I/P;
- 2) основания;
- 3) крышки.

4 УСТРОЙСТВО И РАБОТА ПРЕОБРАЗОВАТЕЛЕЙ

4.1 Принцип действия.

4.1.1 Принцип действия преобразователя основан на методе силовой компенсации, при котором момент, развиваемый катушкой, расположенной в поле постоянного магнита, пропорциональный входному сигналу, компенсируется моментом силы, развиваемым сильфоном обратной связи.

Элементом, устанавливающим равновесие моментов, является пневматическая система "сопло-заслонка". Принципиальная схема преобразователя приведена на рис. 1. Магнитное поле, возникающее при прохождении тока через катушку 1, взаимодействуя с полем постоянного магнита, развивает усилие прямо пропорциональное величине входного тока. Под действием этого усилия рычаг 3, поворачиваясь вокруг упругой опоры, изменяет зазор между соплом 5 и заслонкой 4, что приводит к изменению давления воздуха в управляющей камере усилителя 8 до тех пор, пока его выходное давление через сильфон обратной связи 7 не восстановит равновесия на рычаге. Таким образом, реализуется прямо пропорциональная зависимость между входным токовым сигналом I и выходным давлением P преобразователя.

Настройка нуля осуществляется вращением винта 6. Шунт 2 служит для точной настройки диапазона.

4.1.2 Принципиальная схема реле усилительного приведена на рис. 2.

Перекрытие сопла преобразователя приводит к повышению давления воздуха в камере Б. При этом сопло 2 перекрывается, а клапан набора выходного давления 5 перемещается вниз, что приводит к увеличению выходного давления.

При восстановлении равновесия на рычаге сопло открывается. При открытом сопле давление в камере Б уменьшается, клапан набора выходного давления 5 перекрывается, давление с выхода через дроссель 3 сбрасывается в атмосферу.

4.2 Конструкция.

4.2.1 На рис.3 приведена конструкция преобразователя.

Основным узлом преобразователя является блок преобразования 1. Блок крепится к литому основанию 10 двумя винтами. На основании размещены штуцера внешних соединений 6, колодка 9 - для ввода входного электрического сигнала, винт заземления 5. Жидкостный демпфер 3 служит для гашения автоколебаний рычажной системы. Для сброса давления в атмосферу от усилительного реле и сопла в основании 10 предусмотрено отверстие. К основанию крепится крышка 8 с патрубком 7 для подвода электрического кабеля. Крышка 2 крепится к основанию двумя винтами. Прокладки 4 служат для защиты внутренних полостей преобразователя от попадания пыли и влаги. В крышке предусмотрено отверстие 11 для точной установки начала диапазона преобразователя (корректировки нуля). Модуль преобразователя ЭП-0040 в отличие от преобразователей ЭП-0010, ЭП-0020, ЭП-0030, не имеет основания 10 и крышки 2, а для предохранения узлов и деталей от механических повреждений при транспортировании и эксплуатации служит экран, который крепится к блоку преобразования тремя винтами.

5 УСТРОЙСТВО И РАБОТА СОСТАВНЫХ ЧАСТЕЙ ПРЕОБРАЗОВАТЕЛЕЙ

5.1 Конструкция блока преобразования.

5.1.1 Конструкция блока преобразования приведена на рис.4.

Блок преобразования представляет собой преобразователь входного электрического сигнала в выходной пневматический сигнал и включает в себя узел основания, узел магнитопровода, усилительное реле, рычаг, узел сильфона, узлы грубой и точной настройки нуля, узел платы.

Элементы блока смонтированы на монолитном основании 22, внутри которого расположены коммутационные каналы. В основании имеются штуцера 1 для подсоединения пневматических линий (для модульного исполнения). Узел магнитопровода представляет собой магнитопровод 2 цилиндрической формы с находящимся внутри него постоянным магнитом 3. На постоянном магните запрессован полюсный наконечник, служащий для перераспределения его потока. В кольцевом зазоре магнитопровода расположена катушка 4, жестко закрепленная на рычаге. Узел магнитопровода для предохранения его внутренней полости от попадания пыли, защищен крышкой 6.

Рычаг 7, представляет собой трубку, жестко соединенную с литым кронштейном 11. С основанием рычаг связан с помощью крестообразных подвесок 13. К кронштейну рычага с помощью винта прикреплен груз 15, служащий противовесом. Винт 18 служит для тонкой балансировки рычага относительно опоры. Для ограничения хода рычага служит винт 19.

Реле усилительное 23 представляет собой отдельный узел, служащий для усиления выходного сигнала и крепится на основании с помощью двух винтов. Герметичность каналов между реле и основанием обеспечивается за счет резинового уплотнения.

Узел сильфона 21 крепится к основанию с помощью трех винтов, к рычагу - при помощи гибкой связи, представляющей собой тонкую пластинку и служащую для передачи усилия сильфона на рычаг. Сопло 25, индикатор положения рычага, запрессовано в основании, заслонка 8 жестко связана с рычагом. Демпфирующее устройство 24 включает в себя демпфирующую жидкость, размещенную между двумя перемещающимися относительно друг друга элементами и служит для гашения автоколебаний рычага.

Грубая настройка диапазона осуществляется изменением расстояния от точки опо-

ры до оси сильфона обратной связи путем перемещения кронштейна сильфона 12. Точная настройка диапазона осуществляется за счет шунтирования части магнитного потока винтом 26. Подвод тока к катушке от печатной платы 20 осуществляется с помощью проводов 5, проходящих внутри рычага 7.

Пружина 14 служит для точной установки начала диапазона преобразователя. Изменение натяжения пружины производится вращением винта 17. При вращении винта изменяется угол наклона пластинчатой пружины 16, что влечет за собой изменение натяжения пружины 14.

Пружина 10 служит для грубой установки начала диапазона. Изменение натяжения пружины производится изменением угла наклона пластины 9, закрепленной на усилительном реле. Винт 27 служит для регулирования расхода воздуха на выходе. Параллельному положению паза винта расхода относительно нижней плоскости основания блока преобразования соответствует максимальный расход на выходе, перпендикулярному - минимальный.

6 УКАЗАНИЯ МЕР БЕЗОПАСНОСТИ

6.1 Эксплуатация преобразователей должна осуществляться после ознакомления обслуживающего персонала с данным техническим описанием и инструкцией по эксплуатации.

6.2 При работе преобразователи должны быть заземлены. На основаниях преобразователей имеется специальный винт и обозначение места заземления.

Заземление модуля преобразователя обеспечивается устройством, в которое он входит.

6.3 Требования к изоляции токоведущих проводов, к заземлению корпуса преобразователя, к оболочке, к зажимам и вводным устройствам, а также к маркировке входных клемм должны быть по ГОСТ 12.2.007.0-75.

6.4 По способу защиты человека от поражения электрическим током преобразователи относятся к классу 01 по ГОСТ 12.2.007.0-75.

7 ПОДГОТОВКА ПРЕОБРАЗОВАТЕЛЕЙ К РАБОТЕ, ПРОВЕРКА ТЕХНИЧЕСКОГО СОСТОЯНИЯ, РЕГУЛИРОВАНИЕ И НАСТРОЙКА

7.1 Монтаж.

7.1.1 Преобразователи типа ЭП-0010, ЭП-0020 и ЭП-0030 могут быть закреплены одним из трех способов: на трубе, щите или стене.

Габаритные и монтажные размеры преобразователей приведены на рис.6,7.

Рабочее положение преобразователей - горизонтальное, с отклонением не более 10 °С.

По спецификации заказа потребителя преобразователи ЭП-0010, ЭП-0020, ЭП-0030 поставляются с одним из типов соединений 00-01-1, 00-02-2, 00-03-3 или 00-04-3 по ГОСТ 25165-82. Типы штуцерных соединений представлены на рис. 8. При отсутствии указания заказчиком способа крепления преобразователя, диаметра и материала пневмотрубок, преобразователи поставляются с комплектом деталей, обеспечивающих крепление его на щите и типом штуцерного соединения 00-01-1 по ГОСТ 25165-82.

Электрическое соединение преобразователей ЭП-0010, ЭП-0020, ЭП-0030 рекомендуется осуществлять экранированным проводом, например, проводом типа ПРП 231 ГОСТ 1843-78.

Монтаж проводов к преобразователю производить в следующем порядке: отвернуть четыре винта и снять крышку 8 (рис. 3). Вывернуть штуцер 8 (рис. 5), удалить заглушку, извлечь металлическую шайбу 7 и уплотнительное кольцо 5.

В обратной последовательности надеть на монтажный провод штуцер 8, шайбу 7, кольцо 5, предварительно зачистив и облудив концы проводов на 4-5 мм.

Облуженные концы проводов вставить в наконечники 1 (входящие в комплект поставки), обжать лепестки и припаять наконечники, на места пайки надеть хлорвиниловые трубки 2. Оплетку провода также припаять к наконечнику. Места пайки покрыть лаком.

Привернуть наконечники винтами 3 (входящими в комплект поставки) к колодке 4, соблюдая при этом полярность, затем привернуть крышку 6 к основанию преобразователя.

Ввинчиванием штуцера 8 в крышку, обеспечить герметичность провода за счет деформации уплотнительного кольца 5 (преобразователей ЭП-0020 и ЭП-0030).

Перед установкой модуля ЭП-0040 необходимо освободить его от транспортировочной пластины и закрепить к устройству двумя винтами М3.

Пневматический монтаж модуля осуществляется эластичной трубкой с внутренним диаметром 3 или 4 мм.

Электрический монтаж допускается осуществлять изолированным гибким проводом с наименьшим электрическим сопротивлением.

7.2 Подготовка к работе.

7.2.1 Перед включением преобразователя в работу его необходимо проверить в соответствии с требованиями настоящего раздела.

7.3 Проверка технического состояния.

7.3.1 Преобразователи перед установкой на объект подлежат ведомственной проверке. Рекомендуемый межповерочный интервал – 1 год. При проведении проверки необходимо произвести внешний осмотр, проверить начало диапазона выходного сигнала (установку нуля), диапазон изменения выходного сигнала, герметичность, пульсацию выходного сигнала, основную погрешность и вариацию выходного сигнала.

При проверке технического состояния подключение преобразователей к контрольным средствам производить по схемам рис. 9,10.

7.3.2 Условия проверки.

При проведении проверки должны быть соблюдены следующие условия:

- 1) рабочее положение преобразователя – горизонтальное;
- 2) температура окружающего воздуха (20±2) °С;
- 3) относительная влажность окружающего воздуха от 30 до 80 %;
- 4) отклонение давления воздуха питания от его номинального значения не более ±2 %;
- 5) отсутствие утечки воздуха на выходе преобразователя;
- 6) отсутствие вибрации, тряски, ударов и магнитных полей, влияющих на работу преобразователя.

7.3.3 Средства проверки.

Для проведения проверки применяются следующие средства:

- 1) источник питания постоянного тока

Напряжение 0-50 V.

Напряжение пульсации не более 1 mV;

- 2) образцовая катушка сопротивления, Р-321 ГОСТ 23737-79.

Сопротивление 10 V.

Класс точности 0,01;

- 3) потенциометр постоянного тока, ПП-63 ГОСТ 9245-79.

Напряжение 0-100mV.

Класс точности 0,05;

- 4) реостатное сопротивление.

Сопротивление 300 V.

Допустимый ток 5 A;

- 5) ампервольтметр Ц-4311 ГОСТ 10374-82.

Диапазон измерения переменного тока 0,15-6 A.

Диапазон измерения постоянного тока 0,15-6 A.

Класс точности 0,5 при постоянном токе;

- 6) манометр МО-250-0,1 МПа-0,15 ГОСТ 6521-72,

7) манометр МО-160-0,25 МПа-0,4 ГОСТ 6521-72;

- 8) комплекс для измерения давления цифровой ИПДЦ.

Пределы измерения 20-100 кПа.

Класс точности 0,06;

- 9) вольтметр цифровой;

Диапазон измерения 0-100 mV;

класс точности 0,04.

Примечание. *Допускается применение другого оборудования и приборов, обеспечивающих проверку параметров в заданных пределах с необходимой точностью.*

7.3.4 Проведение проверки.

7.3.4.1 Внешний осмотр.

При внешнем осмотре должно быть установлено соответствие преобразователей требованиям комплектности и маркировки. Преобразователи не должны иметь повреждений и дефектов, ухудшающих их внешний вид и препятствующих применению в эксплуатации.

7.3.4.2 Проверка диапазона изменения выходного сигнала производится следующим образом.

На вход преобразователя подается электрический сигнал, равный нижнему, а затем верхнему значению входного сигнала. При этом на выходе преобразователя должен быть пневматический сигнал, соответственно равный 20 и 100 кПа с допустимым отклонением от номинальных значений, не превышающим величину основной погрешности преобразователя.

7.3.4.3 Проверка начала диапазона выходного сигнала производится при давлении питания 140 кПа и при нижнем значении входного сигнала.

7.3.4.4 Проверка герметичности производится подачей на вход преобразователя тока, равного верхнему значению входного сигнала, а в линию питания преобразователя давления 160 кПа.

При этом в местах соединений пневматических линий течь воздуха не допускается.

7.3.4.5 Размах пульсации выходного сигнала проверяют по образцовому манометру с верхним пределом измерения 100 кПа, установленному на конце пневматической линии длиной не более 4м.

К пневматической линии допускается подсоединять дополнительную емкость не более 160 см³.

Проверку производят при значениях выходного сигнала 20 и 100 кПа или близких к ним значениях. Размах пульсации не должен превышать 0,5 предела допускаемой основной погрешности.

7.3.4.6 Основную погрешность определяют не менее, чем при пяти значениях входных (выходных) сигналов преобразователей. Схемы для определения метрологических характеристик приведены на рис. 9,10.

Каждому значению выходного (входного) сигнала должно соответствовать следующее значение входного (выходного) сигнала с отклонениями в пределах основной погрешности.

	mA	mV*	кПа	mA	mV*	кПа
0	0	0	20	4	20	20
1,25	5	25	40	8	40	40
2,5	10	50	60	12	60	60
3,75	15	75	80	16	80	80
5	20	100	100	20	100	100

Примечание. * Показания преобразованного значения входного тока в mV по вольтметру цифровому.

Основную погрешность определяют как разность между расчетным и действительным значениями входного сигнала преобразователей, выраженную в процентах от его рабочего диапазона 0-5; 0-20; 4-20 mA.

$$g = \frac{U_P - U_{\partial}}{(U_{\max} - U_{\min})} \cdot 100\%$$

где U_P - расчетное значение входного сигнала;

U_{∂} - действительное значение входного сигнала;

g - допускаемая основная погрешность

$U_{\max} = 100 \text{ mV}$;

$U_{\min} = 0$.

Или:

Основную погрешность определяют как разность между расчетным и действительным значениями выходного сигнала преобразователей, выраженную в процентах от его рабочего диапазона 20-100 кПа,

$$g = \frac{P_P - P_{\partial}}{(P_{\max} - P_{\min})} \cdot 100\%$$

где P_P - расчетное значение выходного сигнала, кПа;

P_{∂} - действительное значение выходного сигнала, кПа;

g - допускаемая основная погрешность;

$P_{\max} = 100 \text{ кПа}$;

$P_{\min} = 20 \text{ кПа}$.

Если при поверке максимальная погрешность какой-либо контрольной точки превышает допустимую, необходимо вычислить разницу между найденной максимальной и допустимой погрешностями и, действуя корректором нуля, сместить характеристику преобразователя на вычисленное значение в сторону уменьшения погрешности.

7.3.4.7 Вариацию выходного сигнала определяют как наибольшую разность между отдельными значениями выходного сигнала, соответствующими одному и тому же значению входного сигнала, полученными при приближении к нему как от меньших значений к большему, так и от больших к меньшим.

Вариацию выходного сигнала следует определять при каждом поверяемом значении входного сигнала, кроме значений, соответствующих нижнему и верхнему пределам его изменения.

7.4 Регулирование и настройка.

7.4.1. Общие положения.

Настраиваются следующие метрологические величины:

- 1) начальное значение выходного сигнала (нуль преобразователя);
- 2) диапазон изменения выходного сигнала;
- 3) линейность выходного сигнала.

Начальное значение выходного сигнала настраивается после сборки на предприятии-изготовителе или при выходе из ремонта и перед установкой на объект.

Сборку преобразователей производить с соблюдением нижеперечисленных требований:

- 1) обеспечить соосность кольцевого зазора между подвижной катушкой ($\delta = 20,6 \text{ mm}$) и магнитопроводом ($\delta = 21,2 \text{ mm}$) в пределах $\delta 0,02 \text{ mm}$;
- 2) обеспечить плотное прилегание заслонки к соплу (при необходимости допускается притирка сопла);
- 3) установить зазор между упором и противовесом в пределах $0,24 \text{ } 0,25 \text{ mm}$.

7.4.2 Настройка и тарировка преобразователей.

Подключить преобразователь к контрольным средствам согласно схем, представленных на рис.9, 10. Подать давление питания, при необходимости корректором нуля установить выходное давление равным 20 кПа. После настройки начала диапазона (нуля) на вход преобразователя подать входной сигнал 5 или 20 мА. Если выходное давление

больше (меньше) 100 кРа, то его значение грубо уменьшают (увеличивают) путем перемещения кронштейна сильфона (при перемещении кронштейна от опоры диапазон уменьшается, к опоре - увеличивается).

Точная настройка диапазона осуществляется шунтом магнитопровода.

В случае нелинейности выходного сигнала производят настройку путем перемещения кронштейна сильфона относительно рычага с одновременным перемещением центра крестообразной опоры в том же направлении. При отрицательной нелинейности \dot{u} в сторону катушки, при положительной \dot{u} от катушки.

После устранения нелинейности производится поверка основной погрешности и вариации выходного сигнала.

Начальное значение выходного сигнала устанавливается в пределах основной погрешности преобразователя таким образом, чтобы отклонение от номинальных значений в поверяемых точках было минимальным.

8 ВОЗМОЖНЫЕ НЕИСПРАВНОСТИ И СПОСОБЫ ИХ УСТРАНЕНИЯ

8.1 Перечень наиболее частных или возможных неисправностей приведен в таблице.

Таблица

Наименование неисправности, внешнее проявление и дополнительные признаки	Вероятная причина	Методы устранения
1 При токе, равном нулю, выходное давление равно (или почти равно) нулю	Неплотное прилегание заслонки к соплу	Обеспечить плотное прилегание сопла и заслонки (допускается притирка).
2 Выходной сигнал меньше 100 кРа при максимальном токе и равен 20 кРа при начальном токе	Нарушение уплотнений в пневмолиниях.	Обнаружить места течи мыльным раствором и восстановить герметичность.
	Сбилась настройка диапазона.	Произвести настройку диапазона.
	Межвитковое замыкание.	Проверить соответствие входного сопротивления.
3 При любом значении тока выходное давление равно 20 кРа	Обрыв цепи входного сигнала.	Устранить неисправность. Если обрыв цепи обнаружен в катушке, то следует ее заменить новой, установив ее на рычаг и обеспечив равномерный кольцевой зазор.
4 При любом значении тока выходное давление максимально	Сбился зазор между винтом упора и противовесом рычага	Обеспечить зазор между упором и противовесом рычага (0,2 - 0,25 мм).
5 Работа преобразователя неустойчива, пульсация	Незначительное нарушение герметичности	Обнаружить места течи мыльным раствором и восстановить герметичность

8.2 Проведение ремонта по истечении гарантийного срока эксплуатации осуществлять на предприятиях-потребителях. Приобретение запчастей на изделие - при наличии фондов, ремонтной документации - по согласованию с предприятием-изготовителем.

9 ПРАВИЛА ХРАНЕНИЯ И ТРАНСПОРТИРОВАНИЯ

9.1 В зимнее время распаковку преобразователей производить в отапливаемом помещении. Для исключения оседания влаги на преобразователях, ящики следует открывать лишь после того, как преобразователи примут температуру окружающего воздуха.

9.2 Преобразователи хранить на стеллажах в сухом и вентилируемом помещении при температуре от 5 до 40 °С и относительной влажности не выше 80%.

9.3 Условия транспортирования преобразователей:

- 1) ЭП-0010,ЭП-0040 - по группе условий хранения 4 ГОСТ 15150-69;
- 2) ЭП-0020,ЭП-0030 - по группе условий хранения 5 ГОСТ 15150-69;
- 3) тропического исполнения - по группе условий хранения 6 ГОСТ 15150-69.

9.4 Преобразователи транспортируются всеми видами транспорта в крытых транспортных средствах. Транспортирование самолетом производится в отапливаемых герметизированных отсеках.

Во время погрузочно-разгрузочных работ и транспортирования ящики не должны подвергаться резким ударам и воздействию атмосферных осадков. Способ укладки при транспортировании должен исключать их перемещение. Ставить преобразователи один на другой без упаковки не допускается.

При транспортировании преобразователи в составе других изделий должны находиться в рабочем положении.

ПРИНЦИПИАЛЬНАЯ СХЕМА ПРЕОБРАЗОВАТЕЛЯ

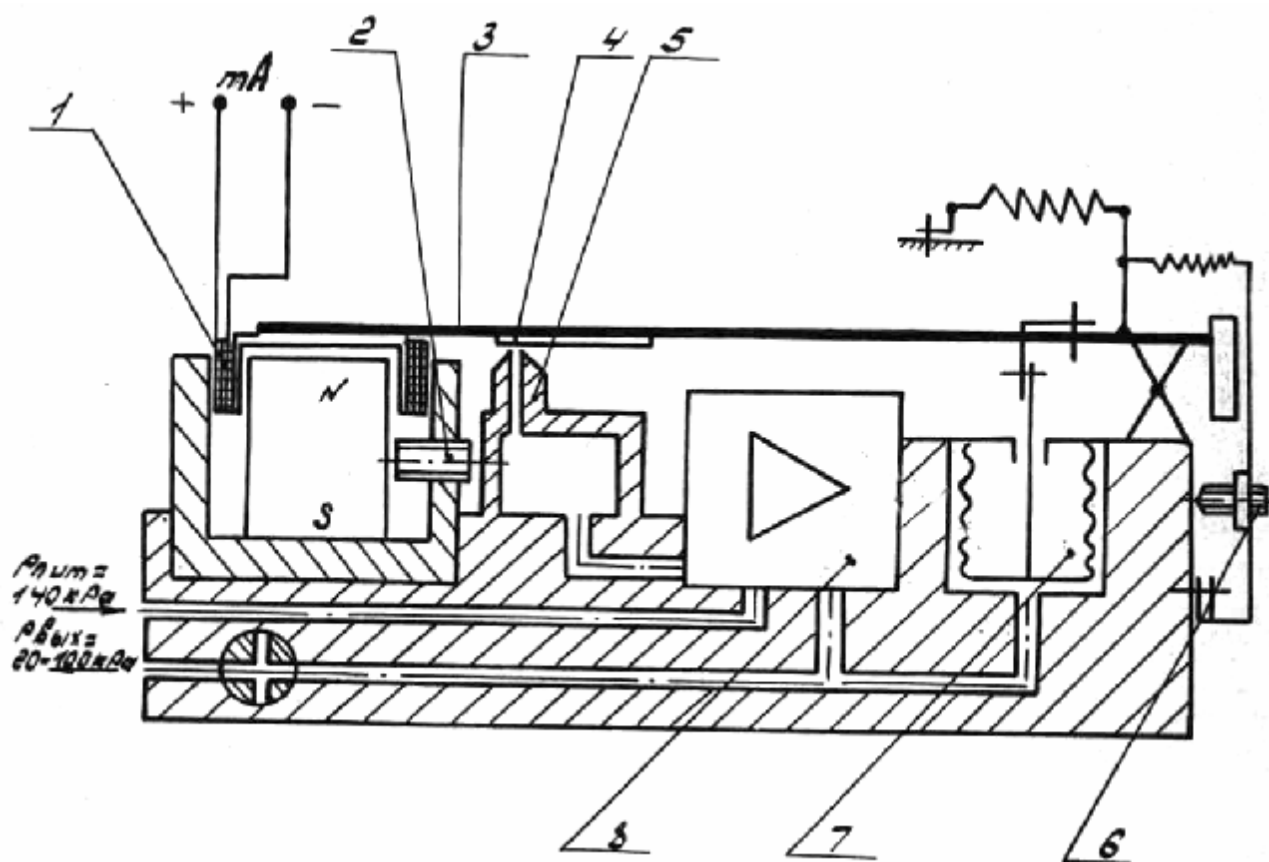
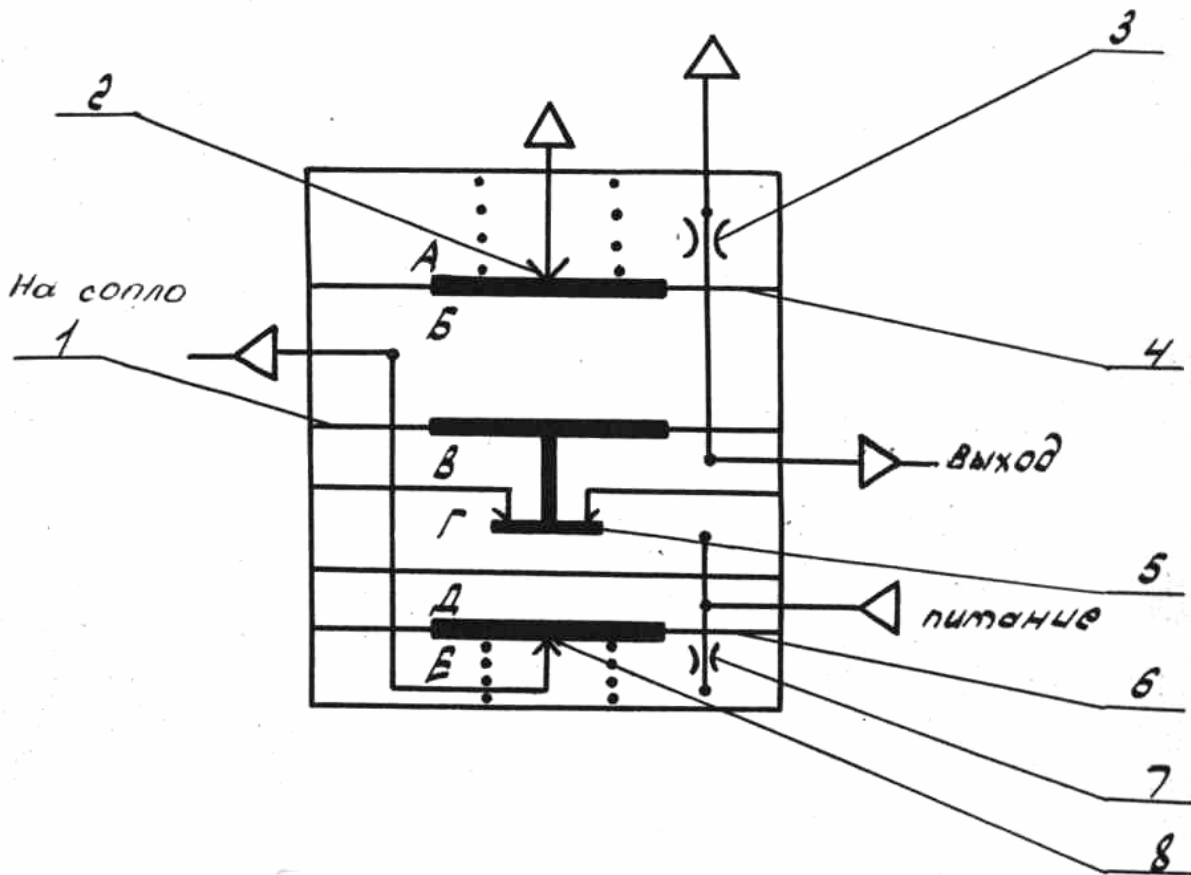


Рис.1

ПРИНЦИПИАЛЬНАЯ СХЕМА РЕЛЕ УСИЛИТЕЛЬНОГО



- A4 E – глухие и проточные камеры;
- 1; 4; 6 – мембраны;
- 2; 8 – сопла;
- 5 – клапан набора выходного давления;
- 3-7 – нерегулируемые сопротивления (дрессели)

Рис.2

КОНСТРУКЦИЯ ПРЕОБРАЗОВАТЕЛЯ ЭП-0010, ЭП-0020, ЭП-0030

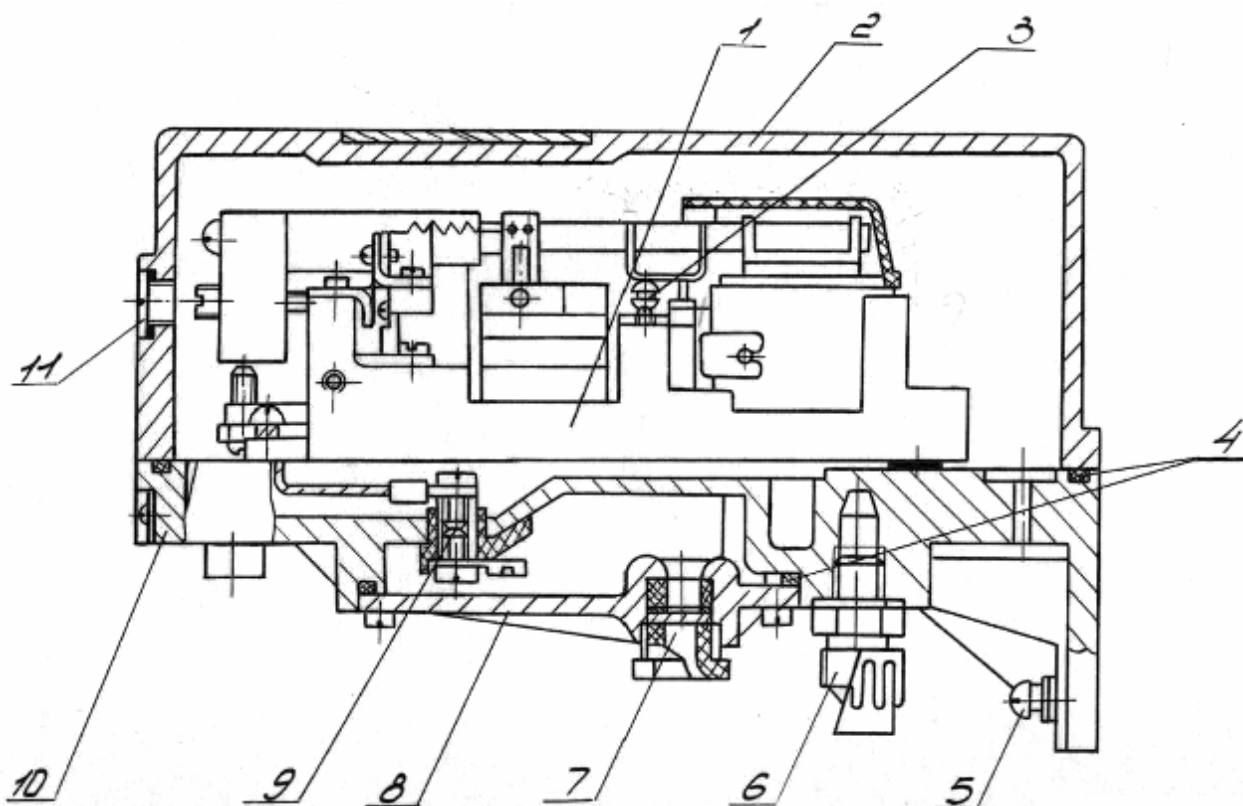


Рис.3

КОНСТРУКЦИЯ БЛОКА ПРЕОБРАЗОВАТЕЛЯ

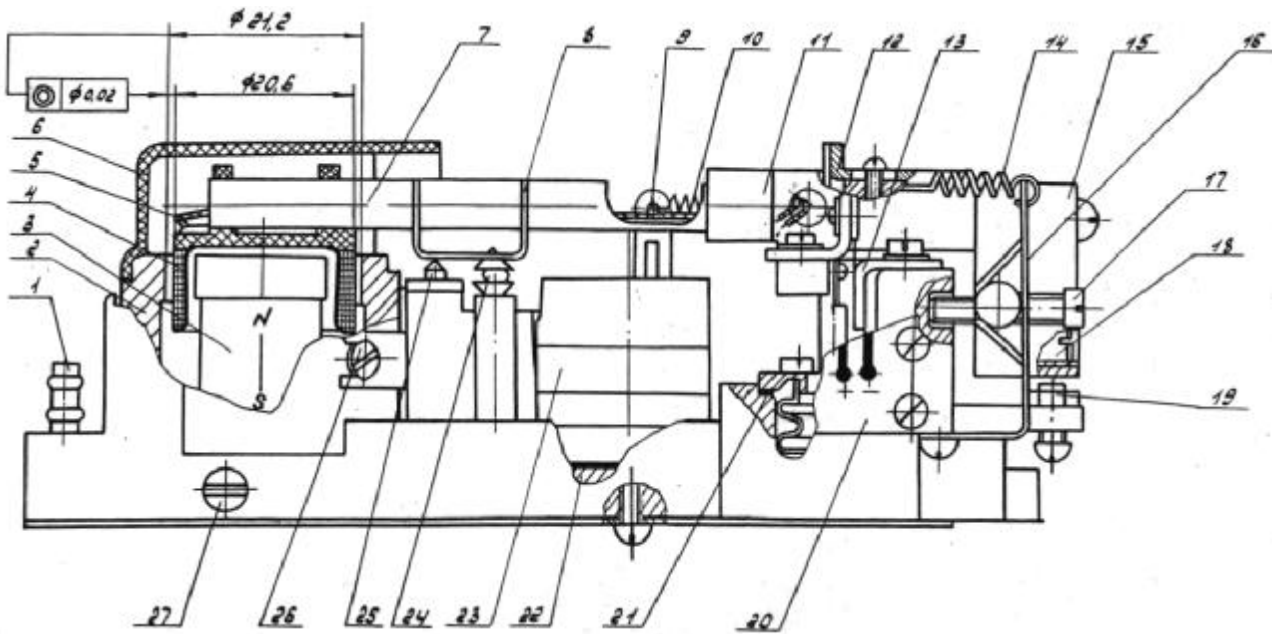
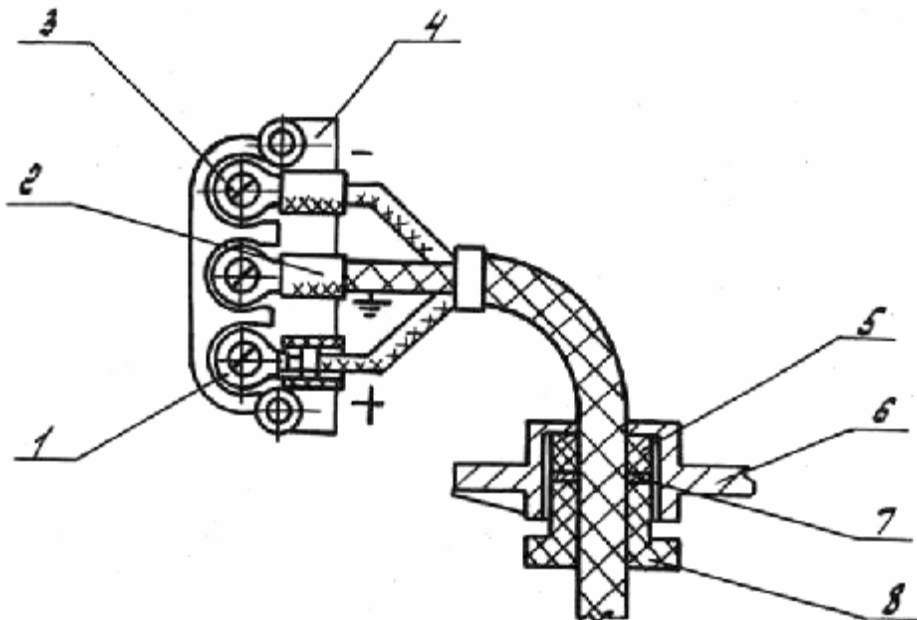


Рис.4

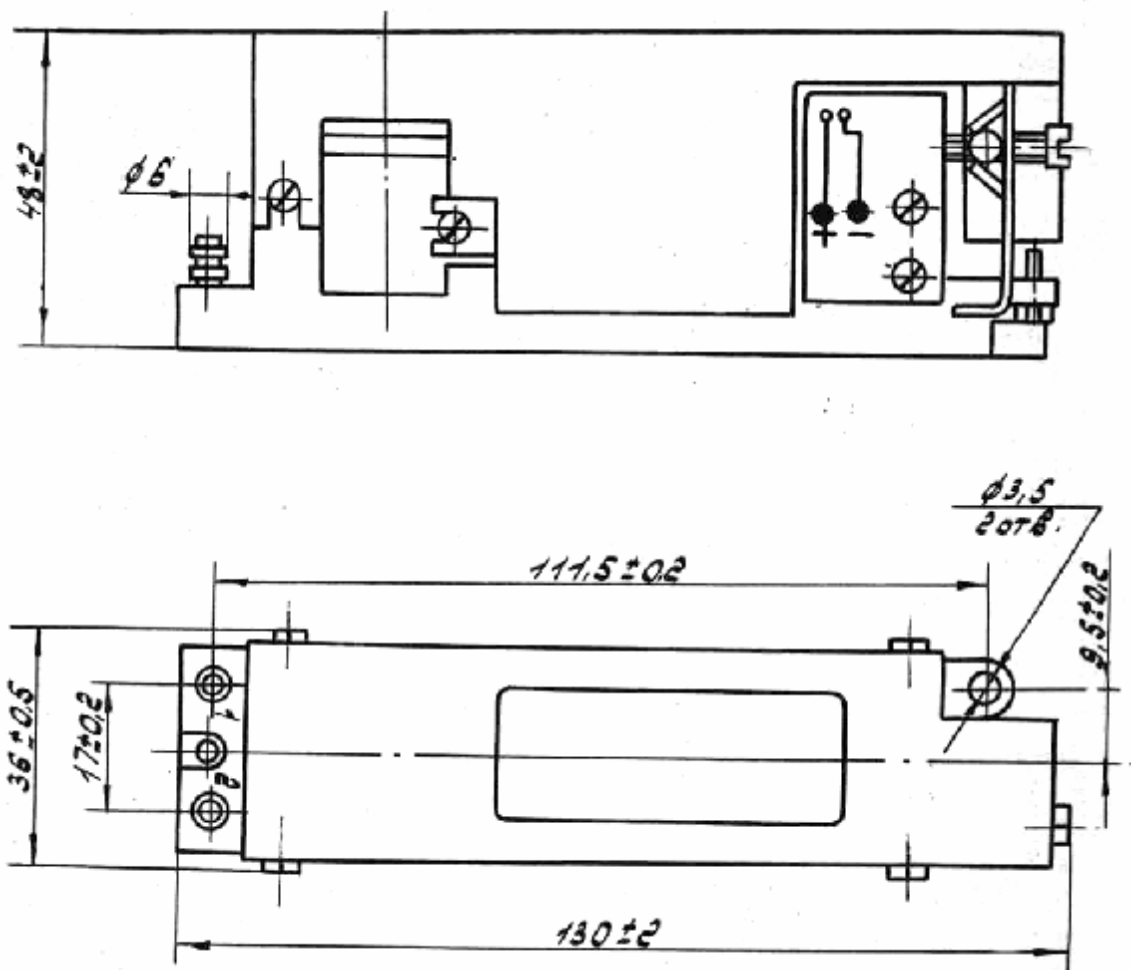
МОНТАЖ СОЕДИНИТЕЛЬНЫХ ПРОВОДОВ



1 – наконечник; 2 – хлорвиниловая трубка; 3 – винт; 4 – колодка;
5 – уплотнительное кольцо; 6 – крышка; 7 – шайба; 8 – штуцер.

Рис.5

ГАБАРИТНЫЙ ЧЕРТЕЖ МОДУЛЯ ПРЕОБРАЗОВАТЕЛЯ ЭП-0040

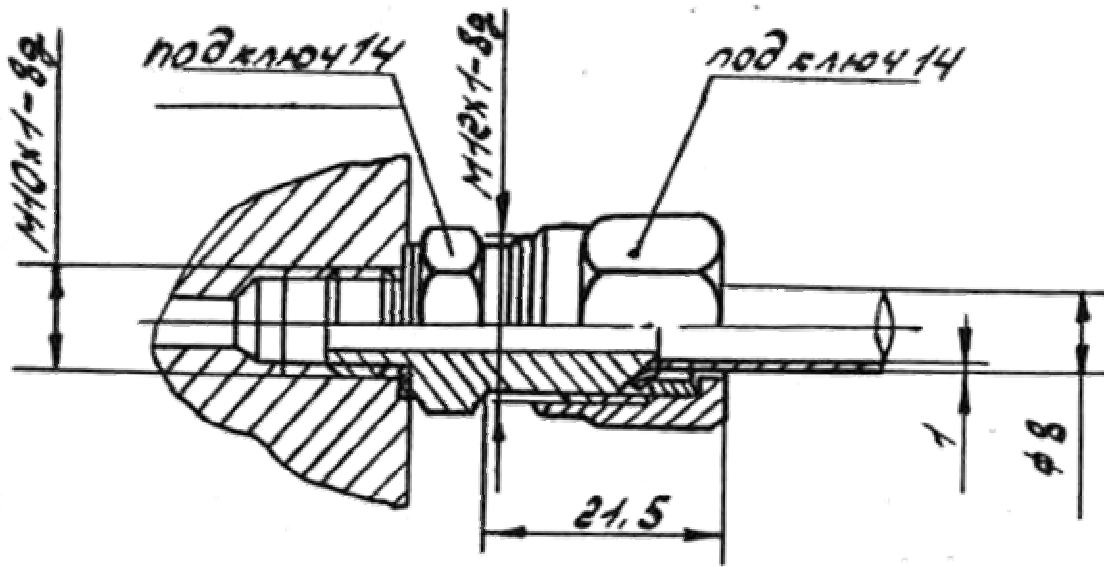


Обозначение штуцеров:
1 – давление питания
2 – выходное отверстие

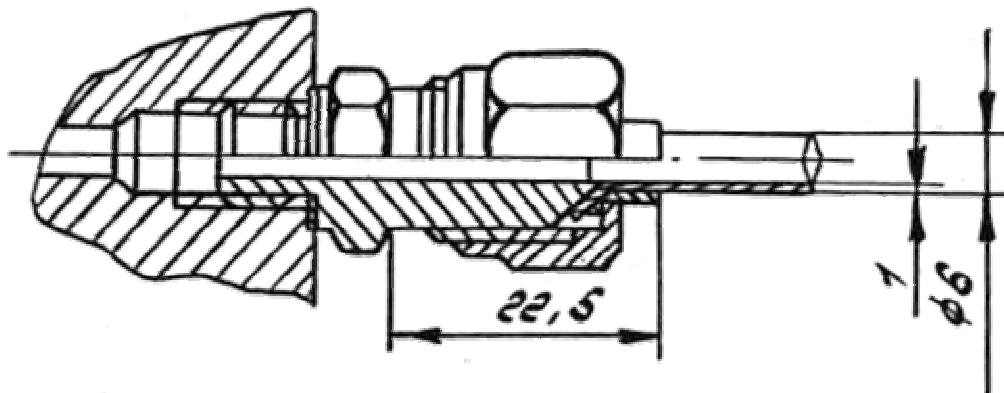
Рис. 6

ТИПЫ СОЕДИНЕНИЙ ПО ГОСТ 25165-82

Соединение 00-01-1



Соединение 00-02-2



Соединение 00-03-3, 00-04-3

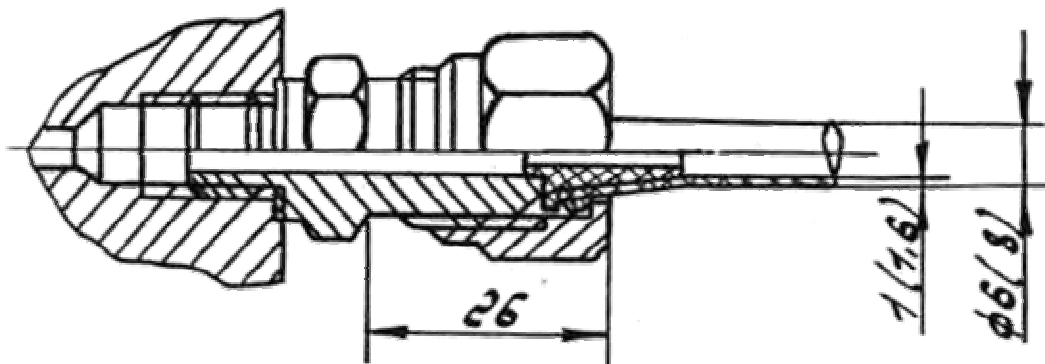


Рис.8

**СХЕМА ДЛЯ ОПРЕДЕЛЕНИЯ ОСНОВНОЙ ПОГРЕШНОСТИ И ВАРИАЦИЯ
ВЫХОДНОГО СИГНАЛА
ПРЕОБРАЗОВАТЕЛЕЙ ЭЛЕКТРОПНЕВМАТИЧЕСКИХ**

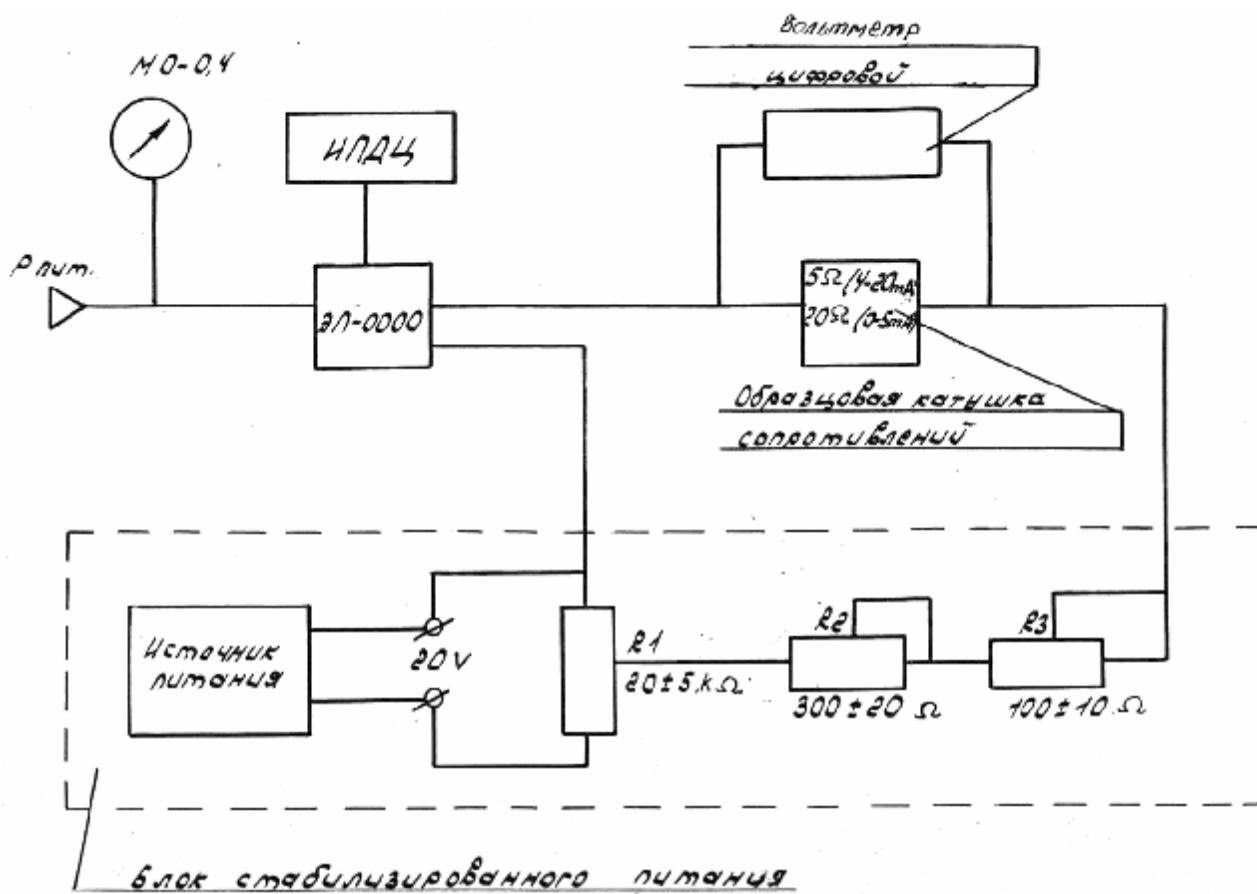


Рис.9

СХЕМА ДЛЯ ОПРЕДЕЛЕНИЯ ОСНОВНОЙ ПОГРЕШНОСТИ И
ВАРИАЦИИ ВЫХОДНОГО СИГНАЛА
ПРЕОБРАЗОВАТЕЛЕЙ ЭЛЕКТРОПНЕВМАТИЧЕСКИХ
КЛАССА ТОЧНОСТИ 1,0

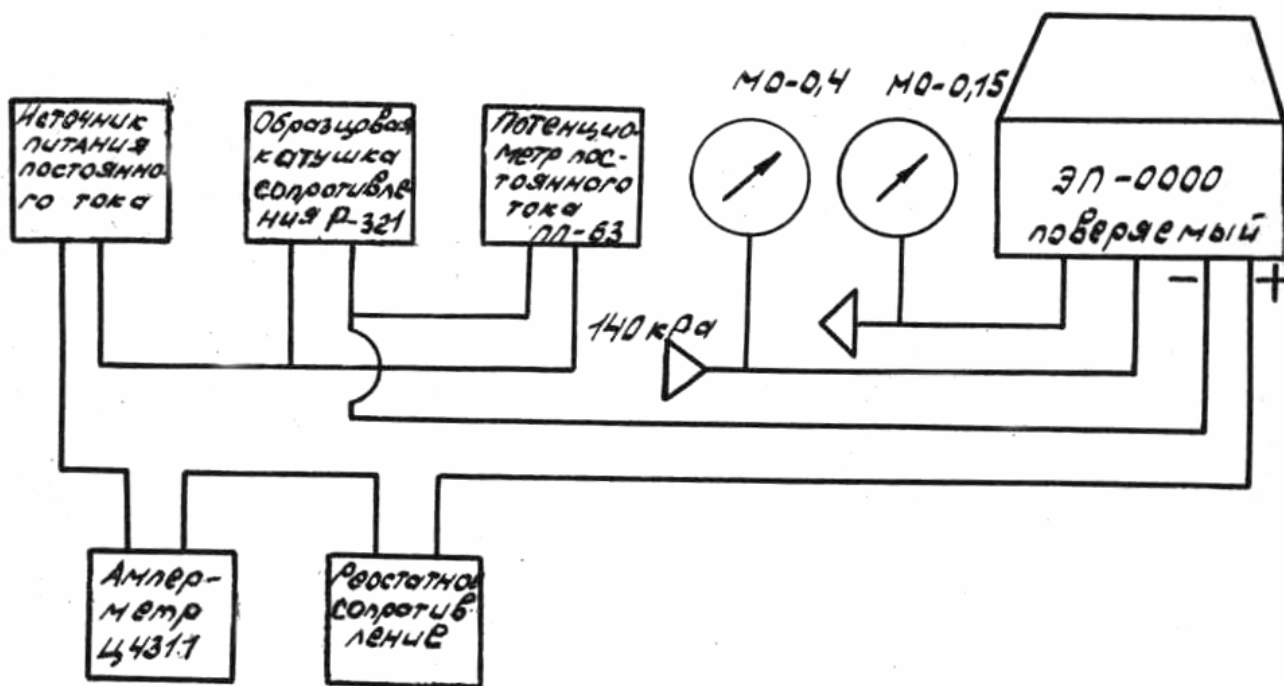
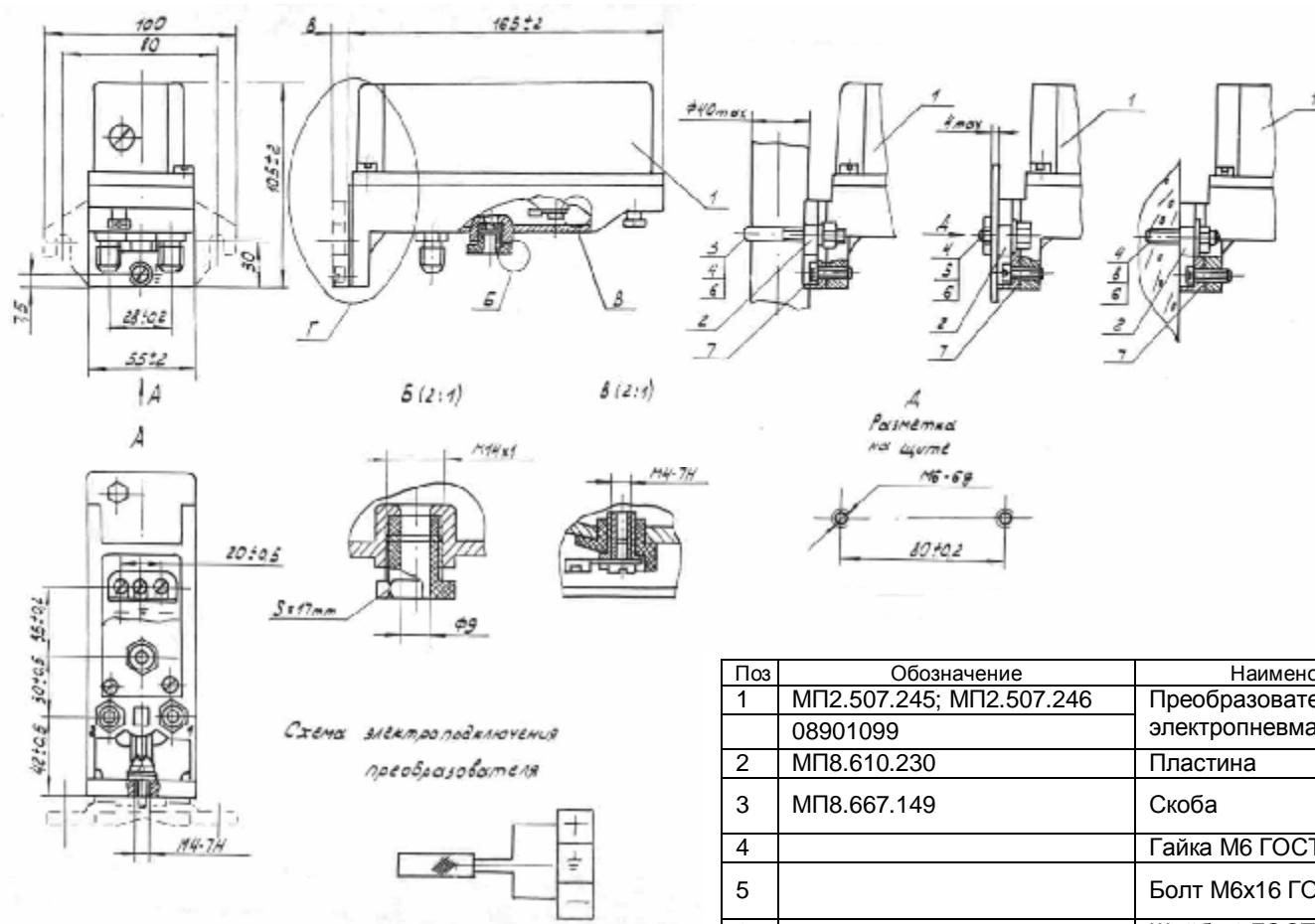


Рис.10

ГАБАРИТНО-МОНТАЖНЫЙ ЧЕРТЕЖ ПРЕОБРАЗОВАТЕЛЕЙ ТИПА ЭП-0010, ЭП-0020, ЭП-0030



Обозначение штуцеров

1 - давление

2 - выходное давление

Поз	Обозначение	Наименование	Кол.	Примечание
1	МП2.507.245; МП2.507.246 08901099	Преобразователь электропневматический		
2	МП8.610.230	Пластина	1	
3	МП8.667.149	Скоба	1	Только для Т-крепления
4		Гайка М6 ГОСТ5915-70	2	
5		Болт М6х16 ГОСТ 7798-70	2	Только для Щ-крепления
6		Шайба 6 ГОСТ 11371-80	2	
7		Винт М4х12 ГОСТ 17473-80	5	
8		Шпилька М6х45 ГОСТ 22042-76	2	Только для С-крепления