

Введение

Системы микросмазки разработаны для различных технологических процессов обработки металла, с целью заменить собой СОЖ. Благодаря тому, что качающие элементы системы микросмазки выдают очень малое количество масла, которое практически всё оседает на режущем инструменте, отсутствует загрязнение окружающей среды.

Применение

Системы микросмазки могут применяться в :
резке ленточной пилой, резке дисковой пилой, фрезеровании, нарезании резьбы, сверлении, протягивании, заточке инструмента, прокатке, зубонарезании, изгибе, перфорации, штамповке, обработке листового металла выдавливанием при быстром вращении, намотке металлической ленты, на моно- и двухрельсовом конвейере, цепи, пищевой промышленности

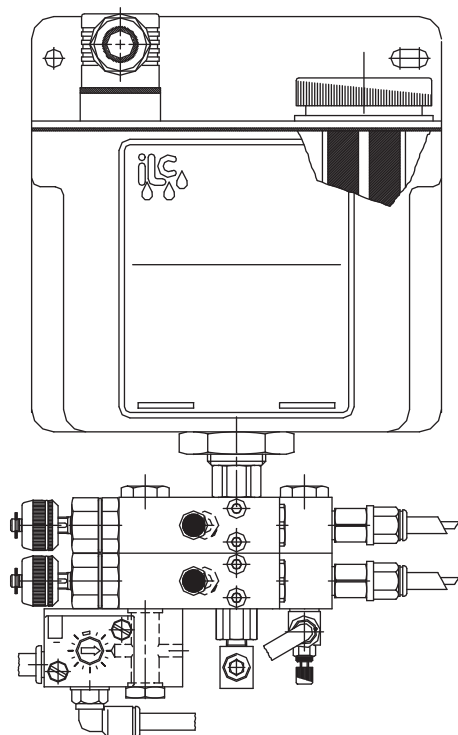
Преимущества

Повышение производительности, увеличение ресурса работы инструмента, выше качество обрабатываемой поверхности, уменьшение затрат на производство, получение более высоких допусков размеров обрабатываемой поверхности, потребление СОЖ снижается на 90%, сухие отходы (стружки, щепки), уменьшение простоя и быстрая окупаемость оборудования.

Система микросмазки и распылительные наконечники для смазки локальных точек и режущего инструмента



Станция микросмазки
Модель MINI-GF



Описание

Станция микросмазки предназначена для нанесения тонкого слоя масла на поверхность инструмента. Нанесенное масло способствует снижению трения в зоне обработки металла, что положительно сказывается на продолжительности работы инструмента.

Пневматический дозатор, входящий в состав станции, имеет регулировку объема масла от 0 до 40,6 мм³ за 1 впрыск.

С помощью генератора импульсов изменяется частота впрысков масла от 1 до 66 в минуту.

В состав станции входит:

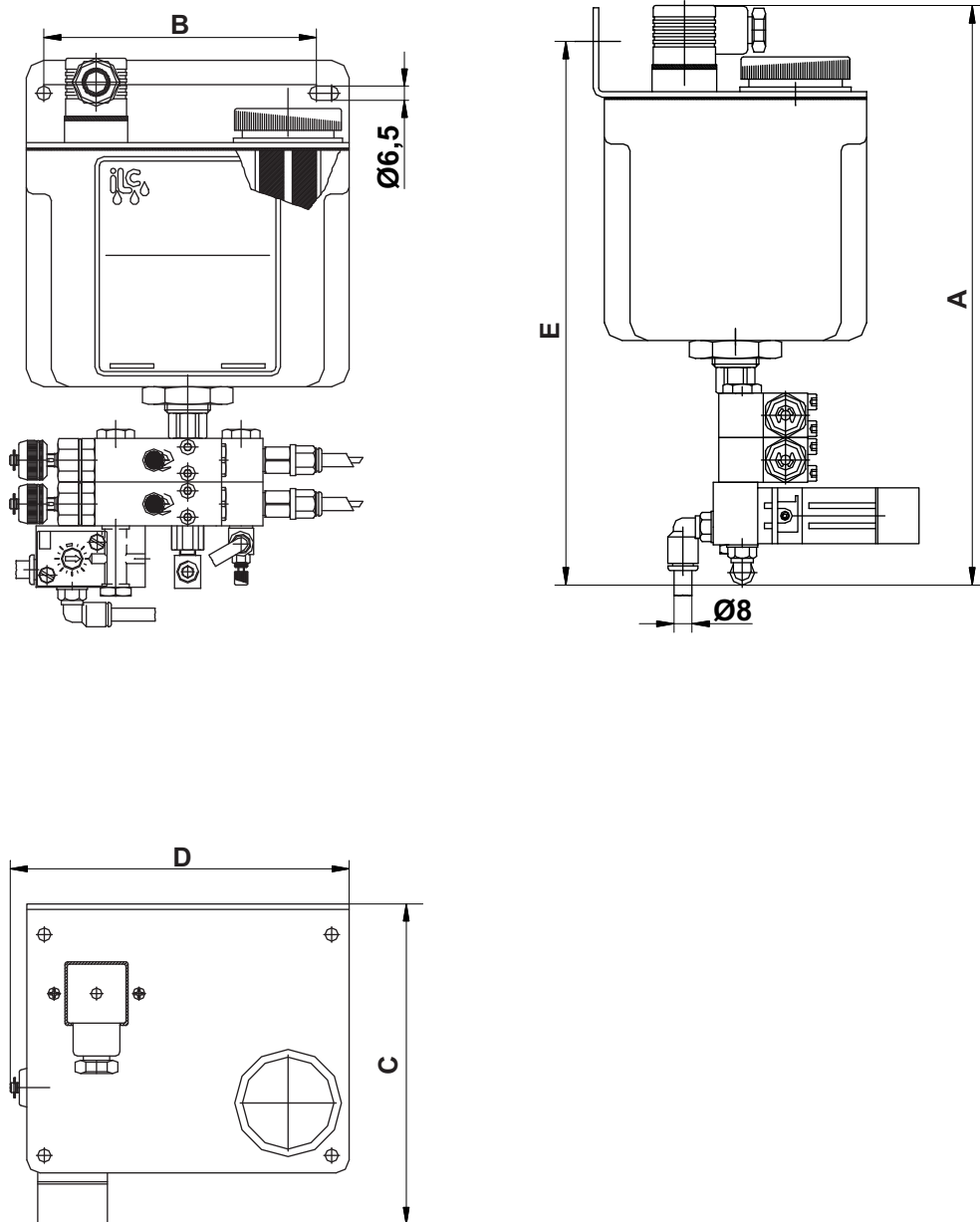
1. Пластиковый бак объемом 1,2 л
2. Датчик уровня масла 1А 250V AC 50W
3. Дозаторы (возможна установка 1 или 2)
4. Генератор импульсов частоты срабатывания дозатора
5. Коаксиальный шланг (наружный шланг - 6мм, внутренний шланг - 2,5мм) в каждую точку длиной 5м.

Код для заказа станций

Код для заказа	Модель станции	Количество дозаторов
70.004.0	MINI-GF-1/1.2L	1
70.004.1	MINI-GF-2/1.2L	2

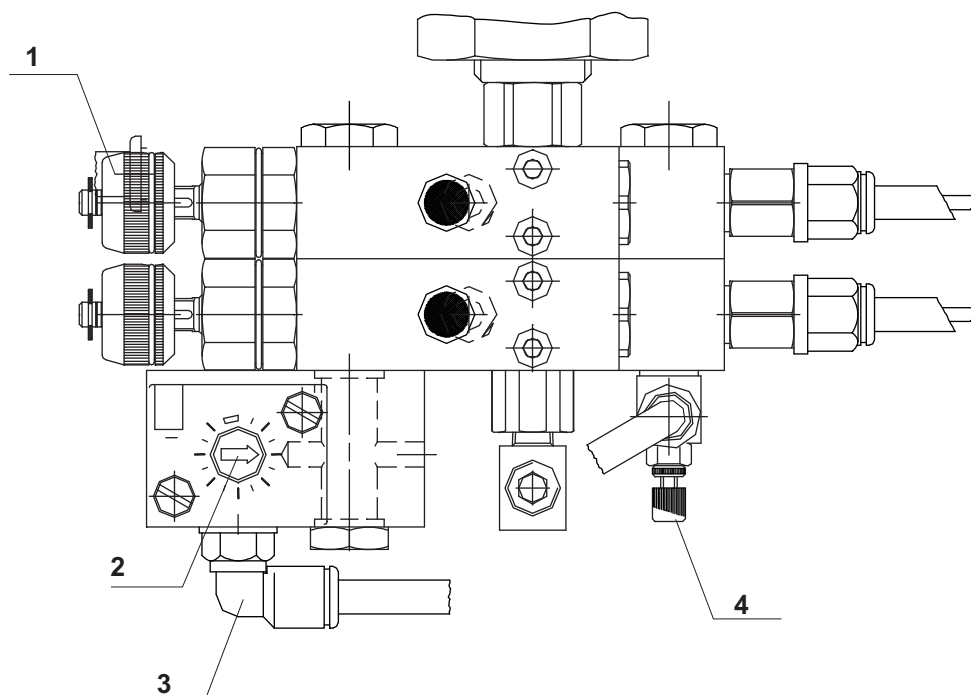
Требуемое давление сжатого воздуха составляет 5...10 бар.

Габаритные размеры станции
MINI-GF



Количество дозаторов	Объём ёмкости	A	B	C	D	E
1	1.2 л	260	129	147	155	244
2	1.2 л	280	129	147	155	264

Качающий элемент станции микросмазки



- 1. Регулятор объема впрыска масла за 1 цикл**
- 2. Регулятор количества циклов за минуту**
- 3. Подвод сжатого воздуха**
- 4. Регулятор потока воздуха в распылительной головке**

1. Рукояткой регулятора объема впрыска изменяется ход плунжера качающего насоса, тем самым изменяется объем масла, подаваемого за 1 цикл в распылительную головку.

У каждого качающего насоса своя регулировка, соответственно можно подавать разные объемы масла в разные точки.

2. Регулятор количества циклов управляет качающими насосами, увеличивая или уменьшая частоту подачи определенных регулятором объема доз масла за 1 минуту в распылительную головку.

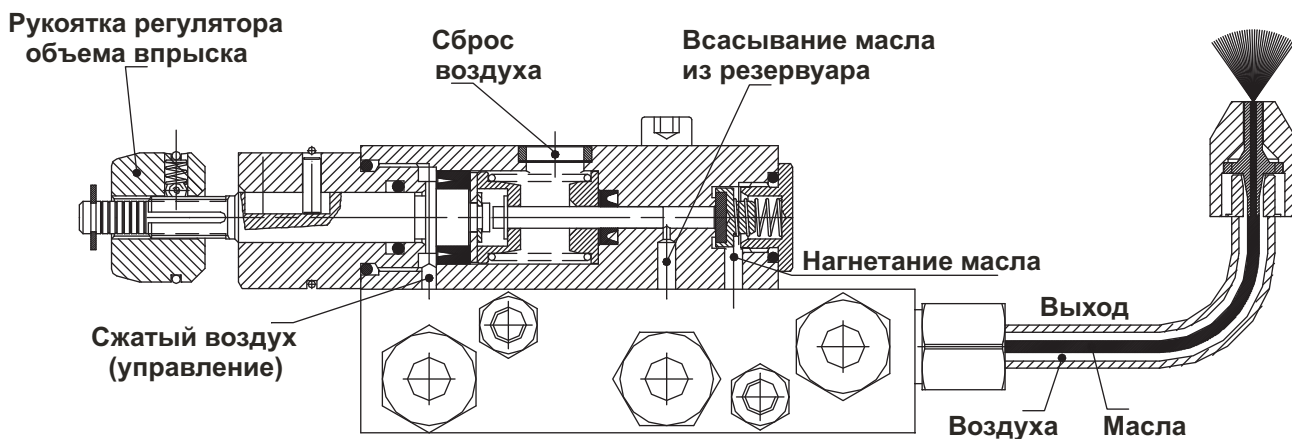
Регулятор количества циклов управляет всеми качающими насосами одновременно.

3. Подача воздуха производится на всю станцию с одной точки.

При подключении сжатого воздуха станция начинает подавать воздух в распылительную головку и качать масло, при отключении воздуха станция останавливается.

4. При вращении рукоятки регулятора в одну сторону поток воздуха увеличивается, при вращении в другую сторону - уменьшается. Количество подаваемого воздуха влияет на качество распыления масла. Регулятор потока обеспечивает регулировку во всех распылительных головках одновременно.

Поток воздуха из регулятора в распылительную головку подается постоянно, вне зависимости от объема подаваемого масла и количества циклов.



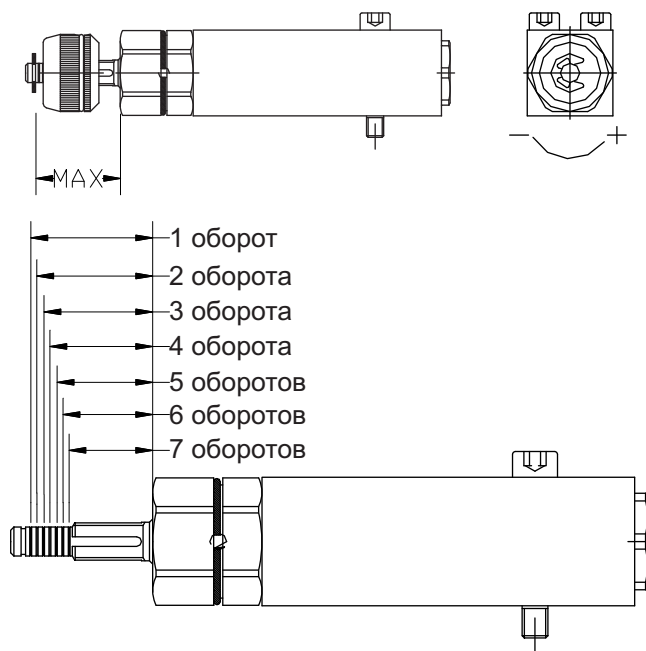
Принцип работы

Качающий элемент с регулируемым объёмом доставляет оптимальное количество смазки через коаксиальный шланг с магистралью сжатого воздуха в распылительный насадок. В распылительном насадке жидкая смазка, попадая в струю сжатого воздуха, распыляется на обрабатываемую поверхность. Такой вид нанесения смазки резко уменьшает трение и нагрев инструмента и заготовки.

Сжатый воздух под давлением 5-10 бар поступает в качающий элемент, воздействуя на плунжер качающего элемента. Плунжер движется под действием сжатого воздуха и выдавливает точное количество смазки через выходное отверстие в трубку. Как только плунжер дошёл до конца, воздух сбрасывается через выхлопное отверстие. Поршень под действием пружины возвращается в исходное положение и полость вновь заполняется смазкой. Качающий элемент готов совершить очередной цикл подачи смазки. Количество циклов может регулироваться от 3ц/сек. до 1ц/мин. с помощью регулятора частоты циклов.

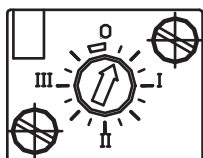
Подачу смазки можно также отрегулировать в диапазоне от 0мм^3 до 41мм^3 за цикл.

Регулировка объёма впрыска смазки качающим элементом

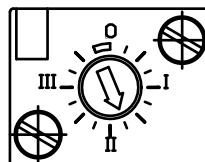


Количество оборотов	Количество позиций регулятора за оборот	Объём впрыска
1	“Щелчок” 0	40.60мм ³
	“Щелчок” 1	38.80мм ³
2	“Щелчок” 2	37.00мм ³
	“Щелчок” 3	35.30мм ³
	“Щелчок” 4	33.50мм ³
3	“Щелчок” 5	31.80мм ³
	“Щелчок” 6	30.00мм ³
	“Щелчок” 7	28.30мм ³
4	“Щелчок” 8	26.50мм ³
	“Щелчок” 9	24.80мм ³
	“Щелчок” 10	23.00мм ³
5	“Щелчок” 11	21.30мм ³
	“Щелчок” 12	19.50мм ³
	“Щелчок” 13	17.80мм ³
6	“Щелчок” 14	16.00мм ³
	“Щелчок” 15	14.30мм ³
	“Щелчок” 16	12.50мм ³
7	“Щелчок” 17	10.75мм ³
	“Щелчок” 18	9.00мм ³
	“Щелчок” 19	7.20мм ³
8	“Щелчок” 20	5.40мм ³
	“Щелчок” 21	3.60мм ³
	“Щелчок” 22	1.80мм ³

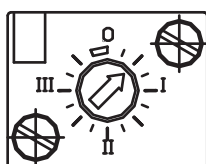
Положения регулятора частоты циклов
(давление 6 бар)



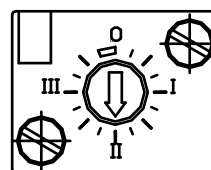
66 циклов в минуту



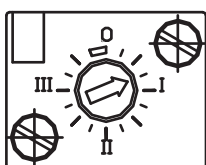
5 циклов в минуту



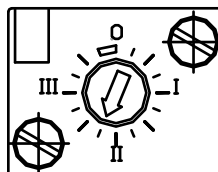
37 циклов в минуту



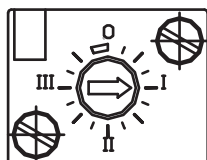
4 цикла в минуту



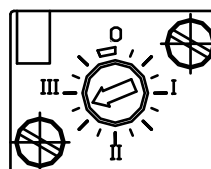
21 цикл в минуту



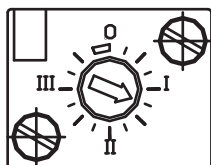
3 цикла в минуту



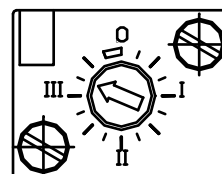
13 циклов в минуту



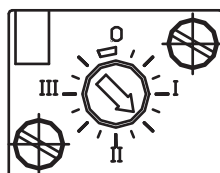
2 цикла в минуту



10 циклов в минуту



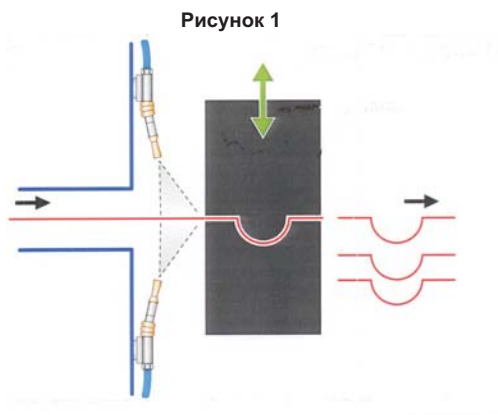
1 цикл в минуту



6 циклов в минуту

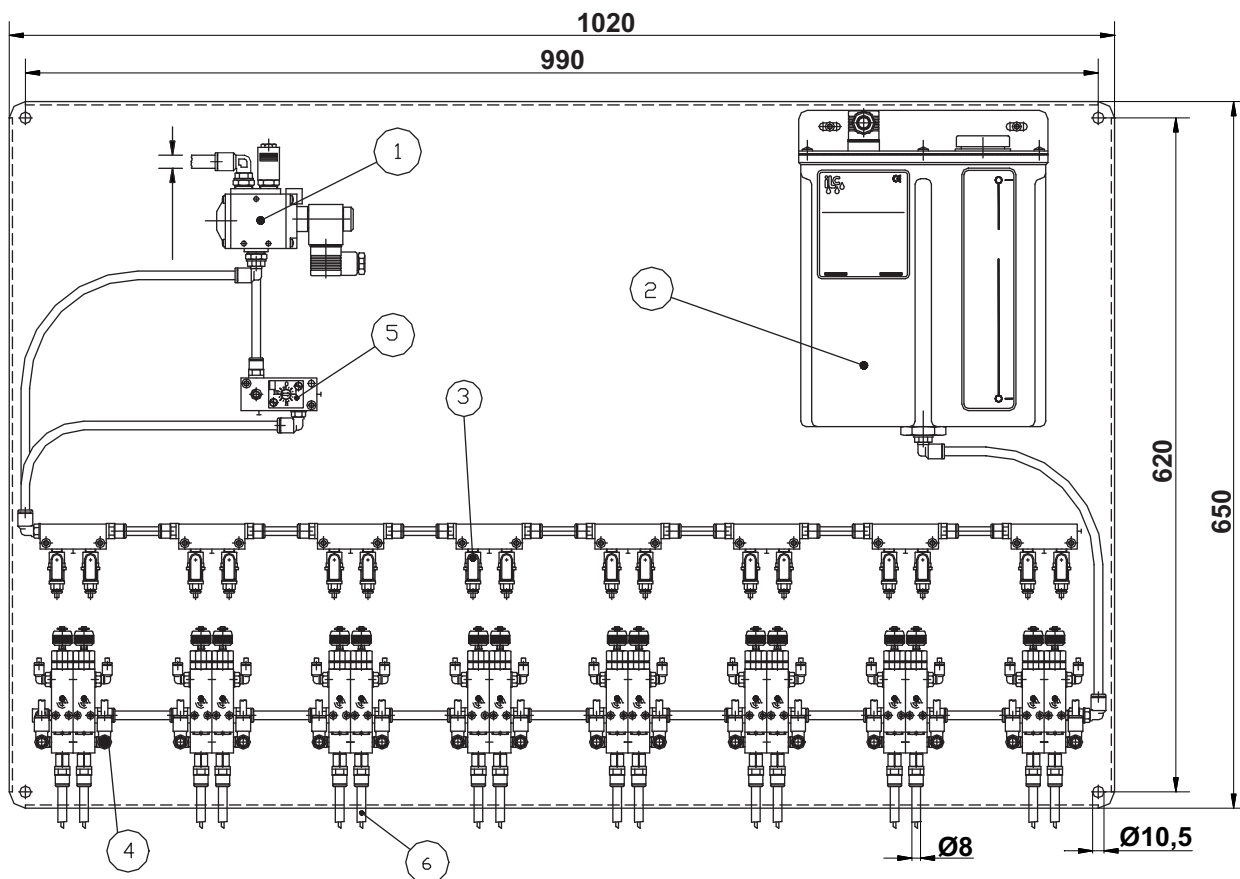
Система микросмазки и распылительные наконечники для смазки движущихся лент и других поверхностей

Система предназначена для смазки движущейся ленты шириной от 50мм до 800мм. Код для заказа:



На рисунке 1 пример того, как нужно располагать распылительные наконечники:

- Расстояние до ленты 100-150мм;
- Угол наклона наконечников - 45°;
- Каждый наконечник покрывает поверхность 100ммx120мм



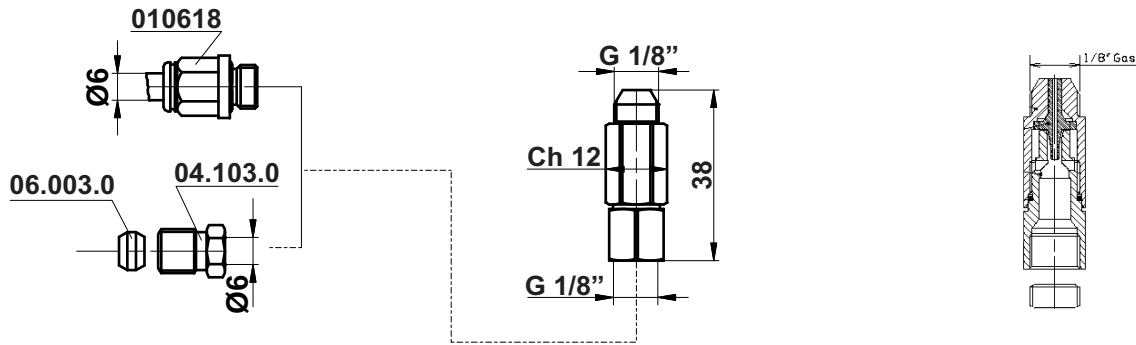
Система предназначена для смазки ленты шириной от 50мм до 800мм.

В состав системы входят:

1. Распределитель с электромагнитным управлением, напряжение 24В пост. или перем. ток, 220В перем. ток.
2. 6-литровый бак с реле нижнего уровня
3. Отсечной кран
4. Дроссель
5. Регулятор частоты циклов
6. Коаксиальный шланг с наружным диаметром 8мм длиной 5м.

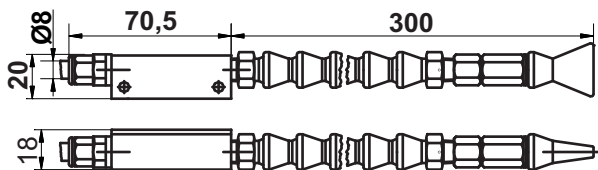
Все точки смазываются независимо друг от друга и могут быть отключены при помощи отсечных кранов поз. 3 и соответствующими регуляторами объема дозирующих элементов.

Распылительный наконечник с резьбой G 1/8"
Код для заказа - A70.093241

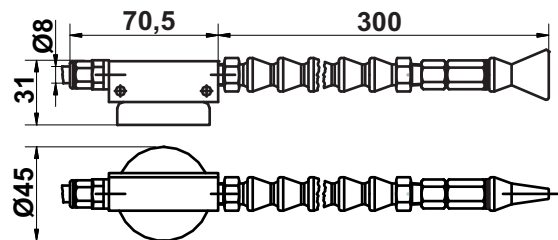


Плоские распылительные насадки для малой скорости подачи ленты

Код для заказа - 70.102.0



Код для заказа - 70.102.1



Код для заказа

Описание

70.102.0

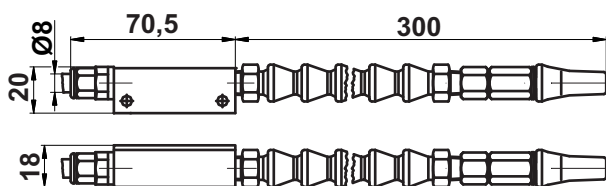
Крепление винтами, гибкий шланг

70.102.1

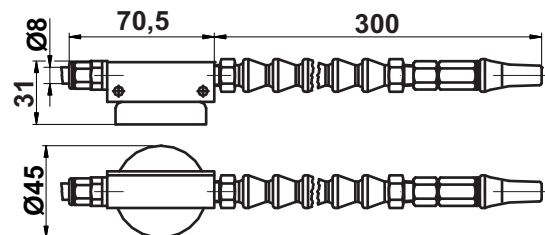
Крепление на магните, гибкий шланг

Конические распылительные насадки для большой скорости подачи ленты

Код для заказа - 70.102.2



Код для заказа - 70.102.3



Код для заказа

Описание

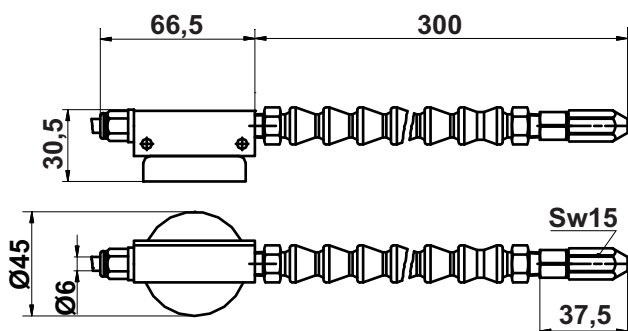
70.102.2

Крепление винтами, гибкий шланг

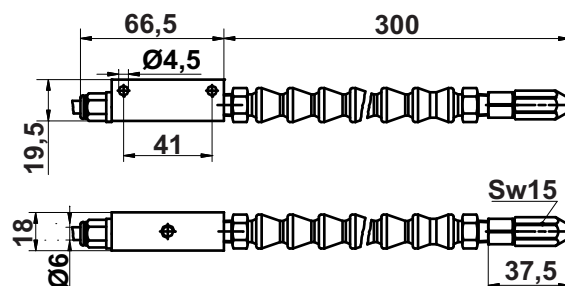
70.102.3

Крепление на магните, гибкий шланг

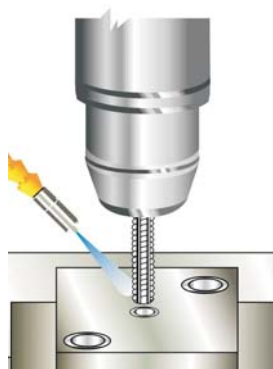
**Распылительный наконечник
с гибким шлангом,
крепление на магните
Код для заказа - 70.100.2**



**Распылительный наконечник
с гибким шлангом,
крепление винтами
Код для заказа - 70.100.0**



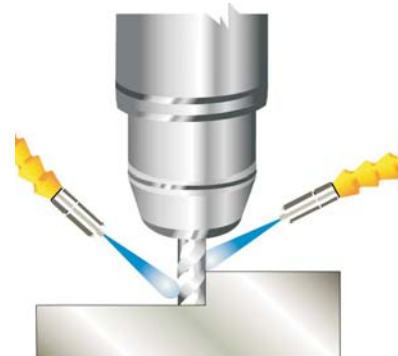
**Выбор числа распылительных наконечников
в зависимости от размеров режущего инструмента**



Диаметр метчика	Число наконечников
3мм - 10мм	1
11мм - 20мм	2
21мм - 40мм	3
41мм - 60мм	4



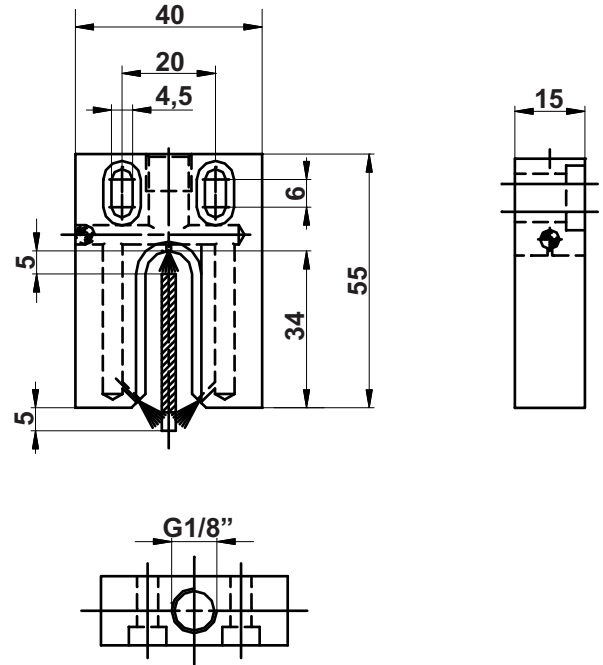
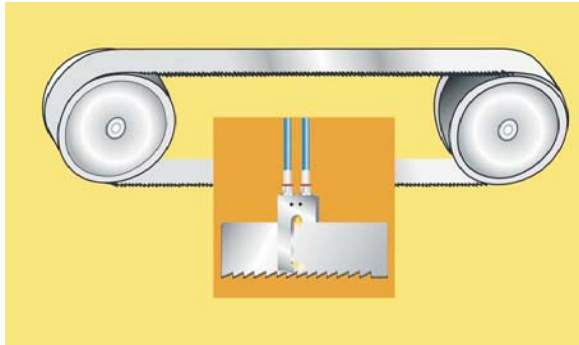
Диаметр сверла	Число наконечников
1мм - 12мм	1
13мм - 24мм	2
25мм - 48мм	3
49мм - 60мм	4



Диаметр фрезы	Число наконечников
1мм - 12мм	1
13мм - 40мм	2
41мм - 100мм	3
101мм - 240мм	4

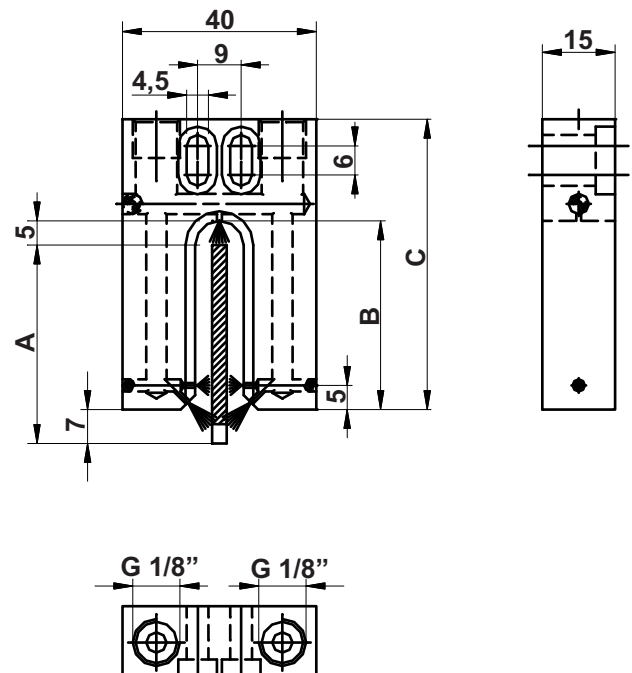
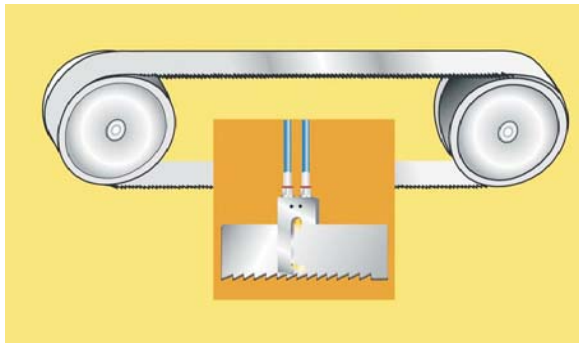
**Распылительный наконечник для горизонтальной ленточной пилы
с шириной лезвия от 6мм до 34мм**

Код для заказа	Кол-во входов	Кол-во выходов
70.111.0	1	3



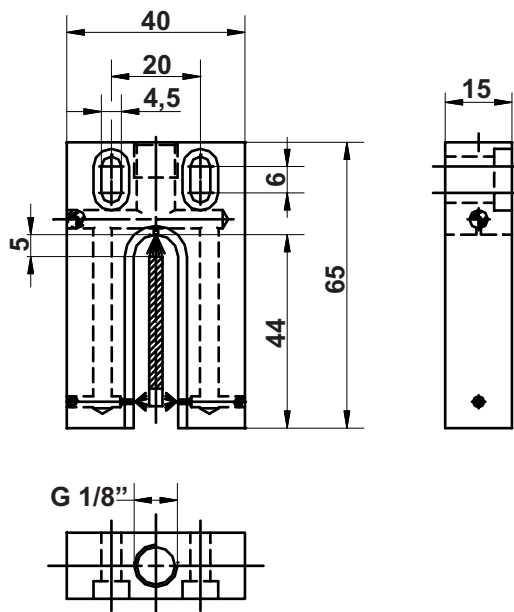
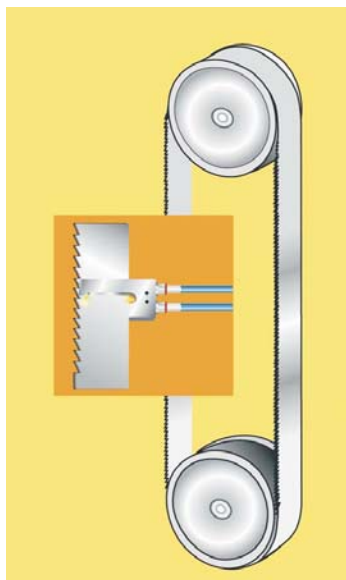
**Распылительный наконечник для горизонтальной ленточной пилы
с шириной лезвия от 41мм до 80мм**

Код для заказа	Кол-во входов	Кол-во выходов	Ширина лезвия	A	B	C
70.111.1	2	5	41	41	39	60
70.111.2	2	5	54	54	52	73
70.111.3	2	5	67	67	65	86
70.111.4	2	5	80	80	78	99



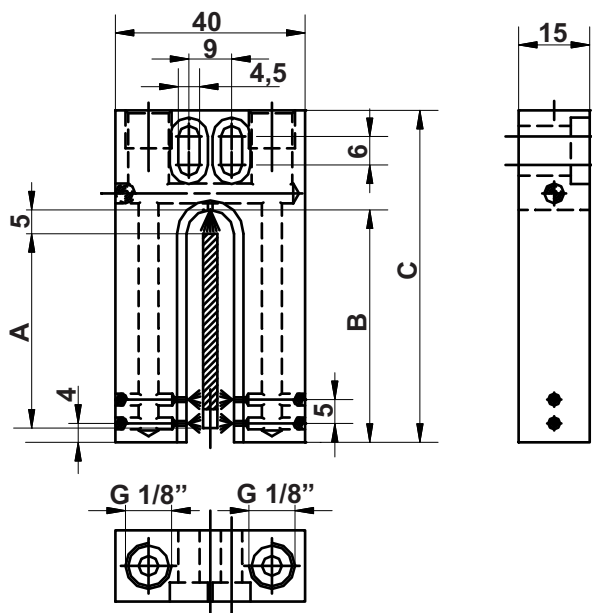
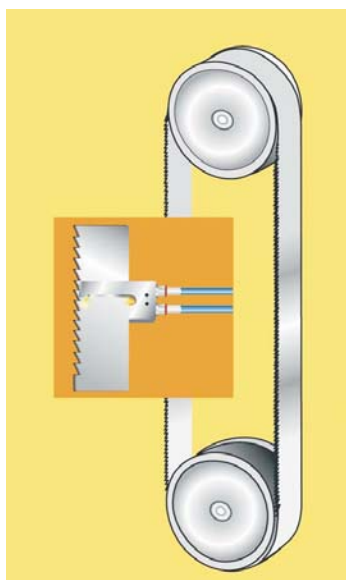
**Распылительный наконечник для вертикальной ленточной пилы
с шириной лезвия от 6мм до 34мм**

Код для заказа	Кол-во входов	Кол-во выходов
70.112.0	1	3



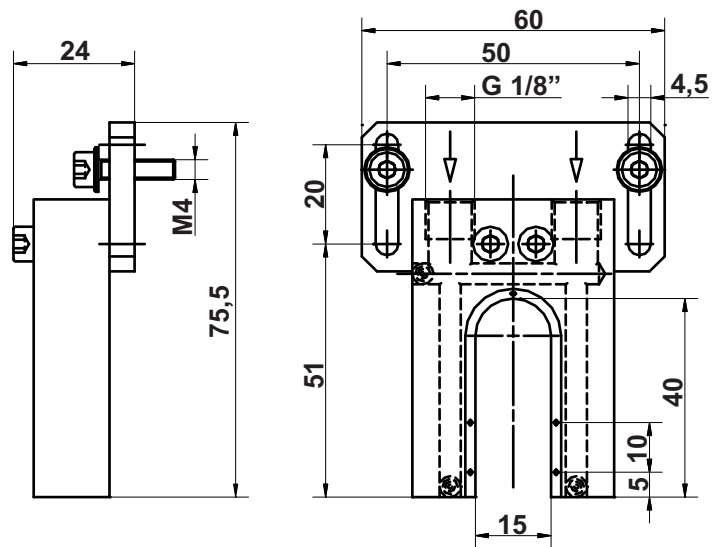
**Распылительный наконечник для вертикальной ленточной пилы
с шириной лезвия от 41мм до 80мм**

Код для заказа	Кол-во входов	Кол-во выходов	Ширина лезвия	A	B	C
70.112.1	2	5	41	41	49	70
70.112.2	2	5	54	54	62	83
70.112.3	2	5	67	67	75	96
70.112.4	2	5	80	80	88	109



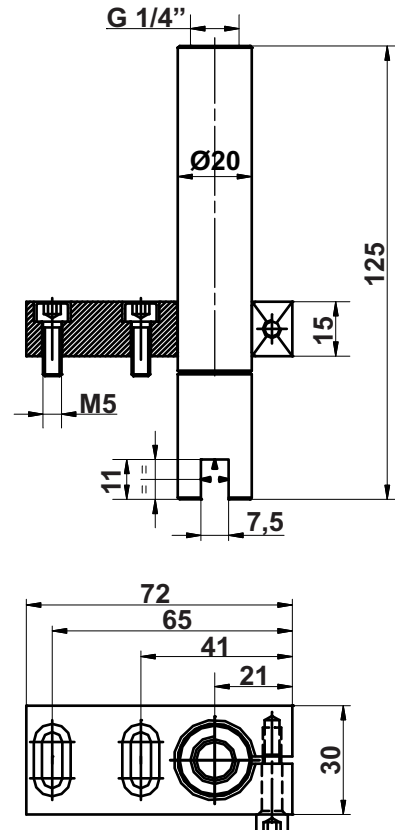
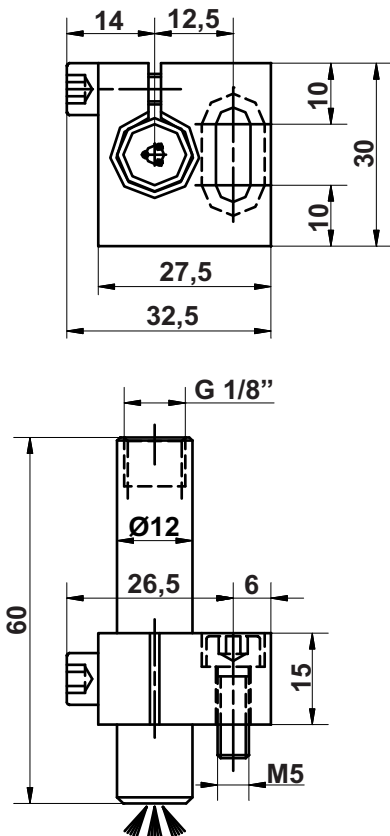
Распылительный наконечник для дисковой пилы

Код для заказа	Кол-во входов	Кол-во выходов
70.106.2	2	5



Распылительный наконечник для дисковой пилы

Код для заказа	Кол-во входов	Кол-во выходов	Код для заказа	Кол-во входов	Кол-во выходов
70.103.2	1	3	70.103.5	1	3



Классификация смазки

Жидкая смазка	
Средняя вязкость сСт (мм ² /с)	ISO
10	ISO VG-10
15	ISO VG-15
22	ISO VG-22
32	ISO VG-32
46	ISO VG-46
68	ISO VG-68
100	ISO VG-100
150	ISO VG-150
220	ISO VG-220
320	ISO VG-320
460	ISO VG-460
680	ISO VG-680
1000	ISO VG-1000

Полужидкая и пластичная смазка	
Класс NLGI	Коэффициент пенетрации
000	445 - 475
00	400 - 430
0	355 - 385
1	310 - 340
2	265 - 295
3	220 - 250
4	175 - 205
5	130 - 160
6	85 - 115

Падение давления Δp (бар) на каждом метре трубки

Днар./Двнутр., мм	Вязкость масла, сСт (мм ² /с)	Расход Q, л/мин								
		0,01	0,05	0,2	0,5	1	2,5	4	6	9
4/2	34	0,13	0,65	2,59	6,45					
	175	0,67	3,33							
	490	1,87								
4/2,6	34	0,05	0,23	0,91	2,27					
	175	0,23	1,17	4,68						
	490	0,66	3,28							
6/4,6	34		0,02	0,09	0,24	0,47	1,19	1,9	2,78	4,17
	175		0,12	0,48	1,19	2,38	5,96			
	490		0,34	1,34	3,35	6,67				
8/6,6	34			0,02	0,05	0,11	0,27	0,44	0,66	0,98
	175			0,11	0,28	0,56	1,41	2,25	3,37	5,06
	490			0,32	0,79	1,67	3,91	6,29		
10/8,6	34			0,01	0,02	0,04	0,09	0,15	0,23	0,34
	175			0,04	0,1	0,2	0,5	0,78	1,17	1,75
	490			0,11	0,27	0,55	1,37	2,19	3,28	4,92
12/10	34				0,01	0,02	0,05	0,08	0,12	0,19
	175				0,02	0,05	0,11	0,27	0,41	0,61
	490				0,06	0,15	0,3	0,75	1,2	1,79

Таблица сравнения вязкостей

cSt 40°C	Sus100°F	E 50°C
2	32,64	1,119
3	36,05	1,217
4	39,15	1,308
5	42,36	1,400
6	45,57	1,481
7	48,77	1,563
8	52,07	1,653
9	55,48	1,746
10	58,88	1,837
11	62,39	1,928
12	66,00	2,020
13	69,70	2,120
14	73,50	2,219
15	77,31	2,323
16	81,21	2,434
17	85,22	2,540
18	89,32	2,664
19	93,43	2,755
20	97,64	2,870
21	101,8	2,984
22	106,1	3,100
23	110,4	3,215
24	114,7	3,335
25	119,0	3,455
26	123,4	3,575
27	127,8	3,695
28	132,3	3,820
29	136,7	3,945
30	141,1	4,070
31	145,5	4,195
32	149,9	4,320
33	154,4	4,445
34	158,9	4,570
35	163,4	4,695
36	167,9	4,825
37	172,4	4,955
38	176,9	5,080
39	181,4	5,205
40	185,9	5,355

cSt 40°C	Sus100°F	E 50°C
41	190,5	5,465
42	195,0	5,590
43	199,5	5,720
44	204,1	5,845
45	208,7	5,975
46	213,3	6,105
47	217,9	6,235
48	222,5	6,365
49	227,1	6,495
50	231,7	6,630
55	254,8	7,238
60	277,8	7,896
65	300,8	8,554
70	323,8	9,912
75	347,0	9,870
80	370,2	10,53
85	393,3	11,19
90	416,5	11,85
95	439,5	12,51
100	462,6	13,16
105	485,8	13,82
110	509,0	14,47
115	532,1	15,14
120	555,3	15,80
125	578,5	16,45
130	601,6	17,11
135	624,7	17,76
140	647,9	18,43
145	671,1	19,08
150	694,2	19,75
155	717,2	20,40
160	740,4	21,05
165	763,4	21,72
170	786,6	22,38
175	809,7	23,03
180	832,9	23,70
185	856,1	24,35
190	879,3	25,00
195	902,5	26,67

cSt 40°C	Sus100°F	E 50°C
200	925,6	26,32
210	971,8	27,65
220	1018	28,95
230	1065	30,28
240	1111	31,60
250	1157	32,90
260	1203	34,25
270	1249	35,55
280	1296	36,85
290	1342	38,18
300	1388	39,50
310	1434	40,80
320	1480	42,12
330	1527	43,45
340	1574	44,75
350	1620	46,10
360	1666	47,40
370	1712	48,70
380	1759	50,00
390	1805	51,35
400	1851	52,65
450	2082	59,25
500	3214	65,80
550	2545	72,40
600	2777	79,00
650	3008	85,60
700	3239	92,20
750	3471	98,80
800	3702	105,3
850	3934	111,9
900	4165	118,5
950	4396	125,0
1000	4628	131,6

cSt	сантистокс	40°C
SUS	Сейболт	100°F
E°	градус Энглера	50°C